

CNP 南方泵业

中国节能泵王

SS

**50Hz
高效静音
水务专用泵**

CNP 南方泵业

中国节能泵王



南方泵业股份有限公司

NANFANG PUMP INDUSTRY CO.,LTD.

公司地址: 中国·杭州·仁和

邮政编码: 311107

服务热线: 400-826-7722

电子邮箱: service@nanfang-pump.com

网址: www.cnppump.cn



版本号: 240304

物料编码: 1500081049

数据仅供参考: 如有修改, 恕不另行通知。

版权所有, 盗版必究

让中国节能方案润泽世界

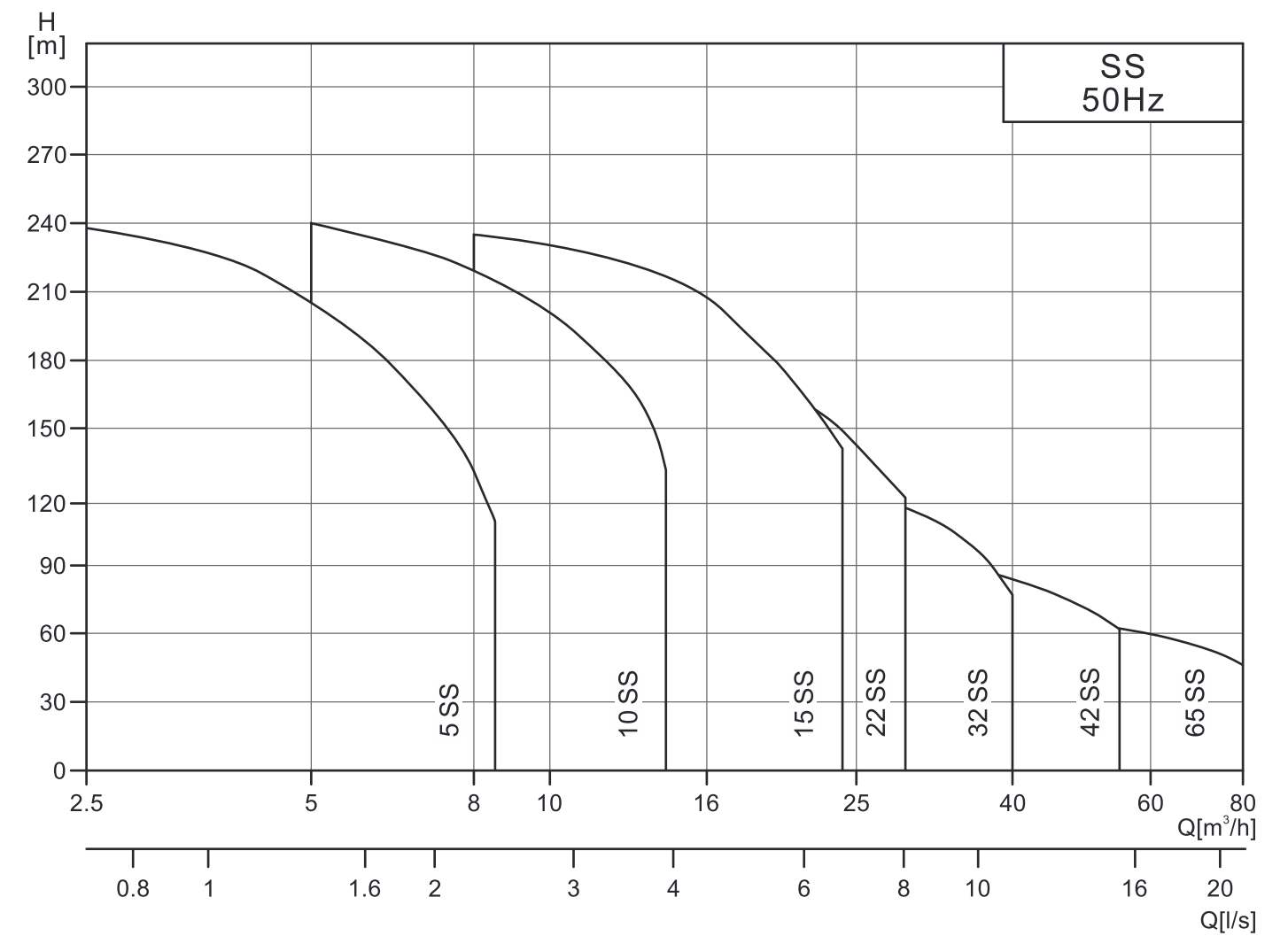
目 录

性能范围	1
产品范围	1
产品概述	2
电机	2
运行条件	2
应用	2
曲线条件	2
型号含义	2
最大工作压力	3
最大环境温度、海拔	3
最小进口压力	3
5 SS 材料表	4
10, 15, 22 SS 材料表	4
32, 42, 65 SS 材料表	5
5 SS 性能曲线	6
5 SS 性能表	7
10 SS 性能曲线	8
10 SS 性能表	9
15 SS 性能曲线	10
15 SS 性能表	11
22 SS 性能曲线	12
22 SS 性能表	13
32 SS 性能曲线	14
32 SS 性能表	15
42 SS 性能曲线	16
42 SS 性能表	17
65 SS 性能曲线	18
65 SS 性能表	19

目 录

5 SS 安装尺寸	20
10 SS 安装尺寸	21
15 SS 安装尺寸	22
22 SS 安装尺寸	23
32 SS 安装尺寸	24
42 SS 安装尺寸	25
65 SS 安装尺寸	26

性能范围



产品范围

特征		型号						
		SS						
额定流量[m³/h]		5	10	15	22	32	42	65
额定流量[l/s]		1.39	2.78	4.17	6.11	8.89	11.67	18.06
流量范围[m³/h]		2.5~8.5	5~14	8~24	12~29	16~40	25~55	30~80
流量范围[l/s]		0.69~2.36	1.39~3.89	2.22~6.67	3.33~8.06	4.44~11.11	6.94~15.28	8.33~22.22
最大压力[bar]		24	24	24	20	15	10	8
电机功率[kW]		0.75~5.5	0.75~11	1.1~15	1.1~15	1.5~15	3.0~15	4.0~15
温度范围[°C]		-15~70						
最高效率[%]		70	72	73	75	76	79	80
管路连接	DIN法兰	DN32	DN40	DN50	DN50	DN65	DN80	DN100
	管螺纹	R1¼	R2	R2	R2	/	/	/

产品概述

SS系列是专为水务行业研发的不锈钢立式多级离心泵，产品经CFD性能优化、减振降噪分析和全新的工业设计，能效指标达到行业标杆水平，振动、噪音符合国家A级标准。产品具有超高效、超静音、结构紧凑、维护方便、可靠性高、外形美观等特点。

电机

电机为全封闭，风冷式二级标准电机。

能效等级：IE3（符合IEC60034标准）

防护等级：IP55

绝缘等级：F

标准电压：50Hz：3×380V

运行条件

输送介质：城市自来水

液体温度：常温

环境温度：最高+40°C

海拔：最高1000m

应用

SS系列为水务行业专用产品，可满足不同流量和压力的城市供水要求，如高层建筑供水、楼宇增压、净水处理等场合，也可适用于食品、制药等有较高卫生要求行业的输送、增压。

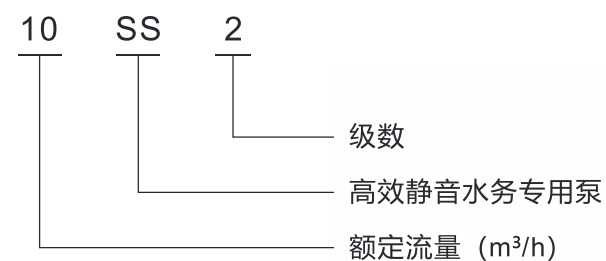
曲线条件

下列说明适用于后面所示的曲线：

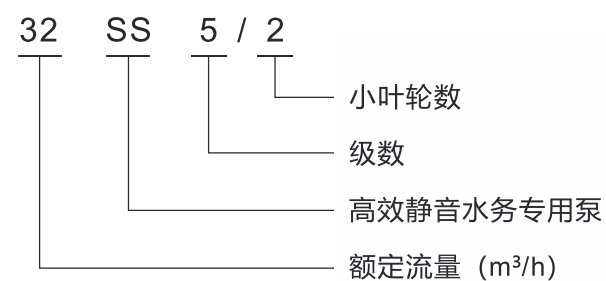
- 1、所有曲线都基于电机在恒速2900rpm的测量值。
- 2、曲线容差符合ISO9906: 2012, 2B等级。
- 3、测试采用20°C不含空气的水，运动粘度为1mm²/s。
- 4、泵的使用参照加粗曲线的性能范围，以防流量过小产生过热和流量过大使电机过载等。

型号含义

5, 10, 15, 22, SS



32, 42, 65, SS



最大工作压力

型号	最大工作压力 (bar)
5 SS	25
10 SS	
15 SS	
22 SS	
32 SS	30
42 SS	25(30)
65 SS	25

(30)内压力需特殊订货。

最小进口压力

如果泵中的压力低于输送液体的汽化压力，可能发生汽蚀，为避免汽蚀，确保泵进口侧有一最小压力，最大吸程H[m]可按下式计算：

$$H = P_b \times 10.2 - NPSH - H_f - H_v - H_s$$

P_b = 大气压力[bar]

(大气压力可设定为 1bar)

在闭式系统中， P_b 为系统压力[bar]

NPSH = 净正吸头[m]

(可从NPSH曲线上泵可能的最大流量处读取)

H_f = 入口的管路损失[m]

H_v = 汽化压力[m]

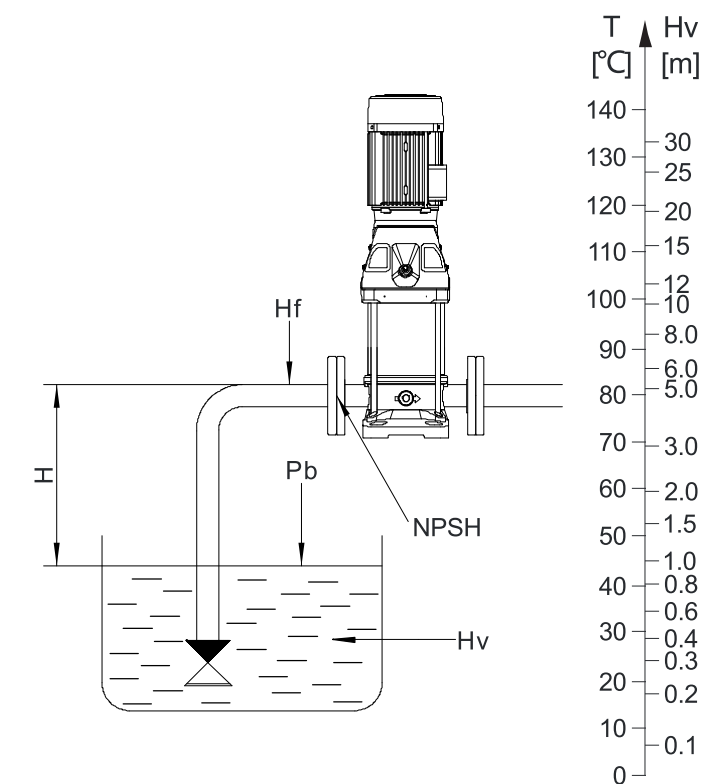
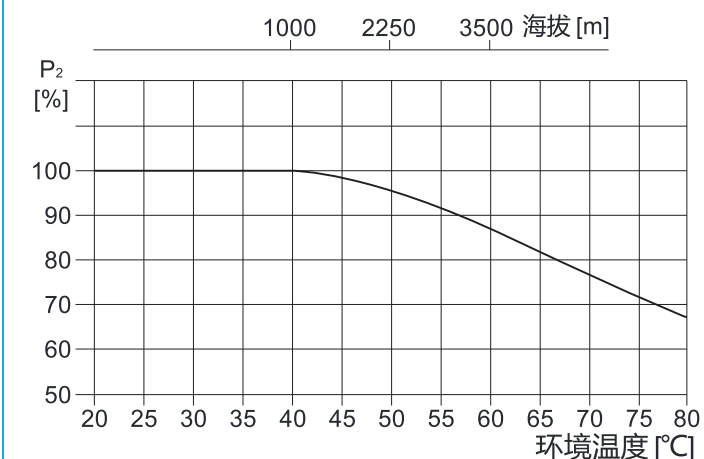
H_s = 安全余量 = 最小0.5m水头

如计算所得H为正值，泵可在最大吸程H情况下运行。

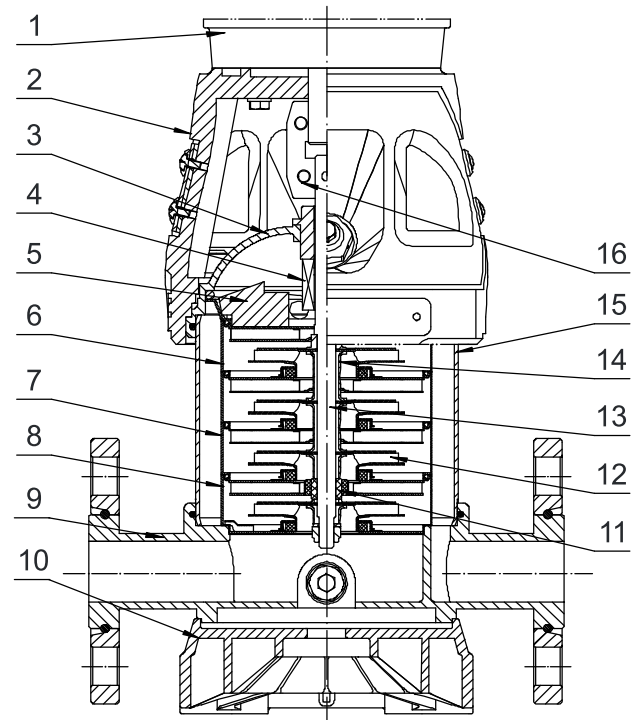
如计算所得H为负值，必须有一最小进口压力H的水头。

最大环境温度、海拔

当泵在环境温度大于40°C或海拔大于1000m下运行时，由于空气密度低冷却效果差，电机输出功率P₂会有一定降低。泵在上述情况下运行时电机功率需加大。



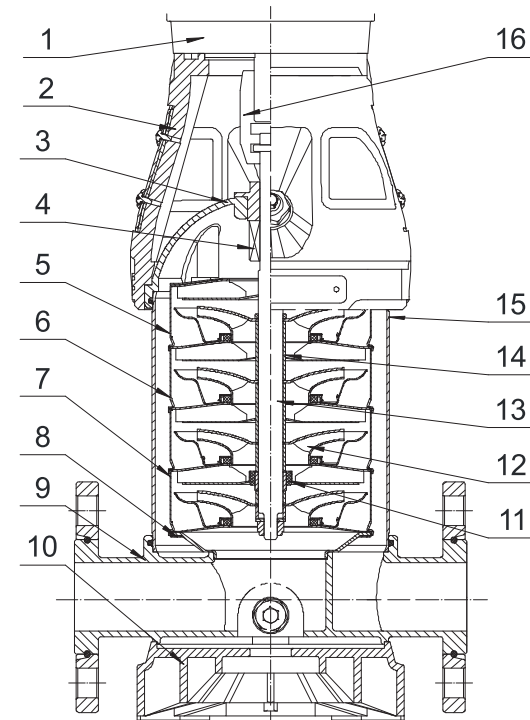
5SS 截面图



5SS 材料表

序号	名称	材料	AISI/ASTM
1	电机		
2	泵头	铸铁	ASTM25B
3	泵头衬里	不锈钢	AISI304/AISI316L
4	机械密封	碳化钨/石墨	
5	出水导叶	不锈钢	AISI304/AISI316L
6	导叶	不锈钢	AISI304/AISI316L
7	支撑导叶	不锈钢	AISI304/AISI316L
8	导流器	不锈钢	AISI304/AISI316L
9	进出水段	不锈钢	AISI304/AISI316L
10	底座	铸铝	
11	轴承	碳化钨	
12	叶轮	不锈钢	AISI304/AISI316L
13	轴	不锈钢	AISI304/AISI316L
14	叶轮隔套	不锈钢	AISI304/AISI316L
15	耐压筒	不锈钢	AISI304/AISI316L
16	联轴器	碳钢/粉末冶金	

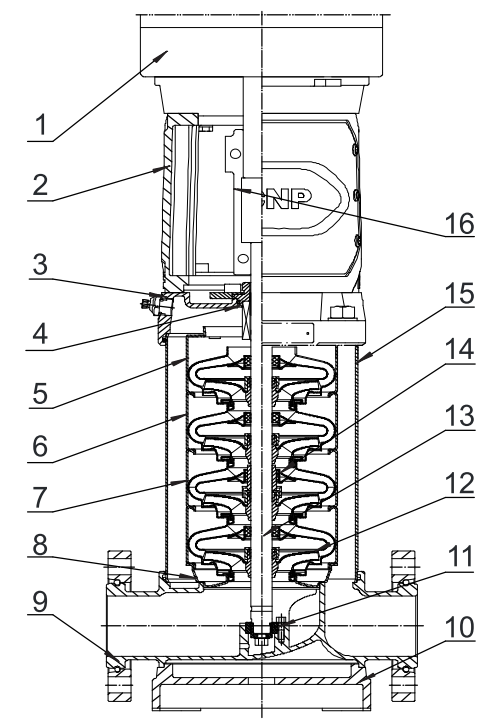
10,15,22SS 截面图



10,15,22SS 材料表

序号	名称	材料	AISI/ASTM
1	电机		
2	泵头	铸铁	ASTM25B
3	泵头衬里	不锈钢	AISI304/AISI316L
4	机械密封	碳化钨/石墨	
5	出水导叶	不锈钢	AISI304/AISI316L
6	导叶	不锈钢	AISI304/AISI316L
7	支撑导叶	不锈钢	AISI304/AISI316L
8	导流器	不锈钢	AISI304/AISI316L
9	进出水段	不锈钢	AISI304/AISI316L
10	底座	铸铝	
11	轴承	碳化钨	
12	叶轮	不锈钢	AISI304/AISI316L
13	轴	不锈钢	AISI304/AISI316L
14	叶轮隔套	不锈钢	AISI304/AISI316L
15	耐压筒	不锈钢	AISI304/AISI316L
16	联轴器	碳钢/粉末冶金	

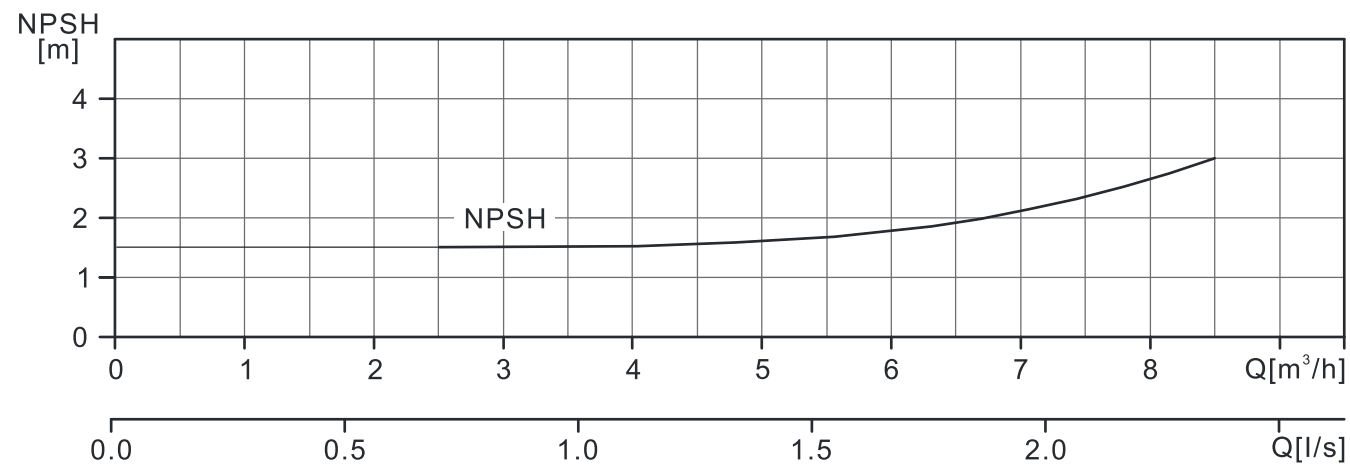
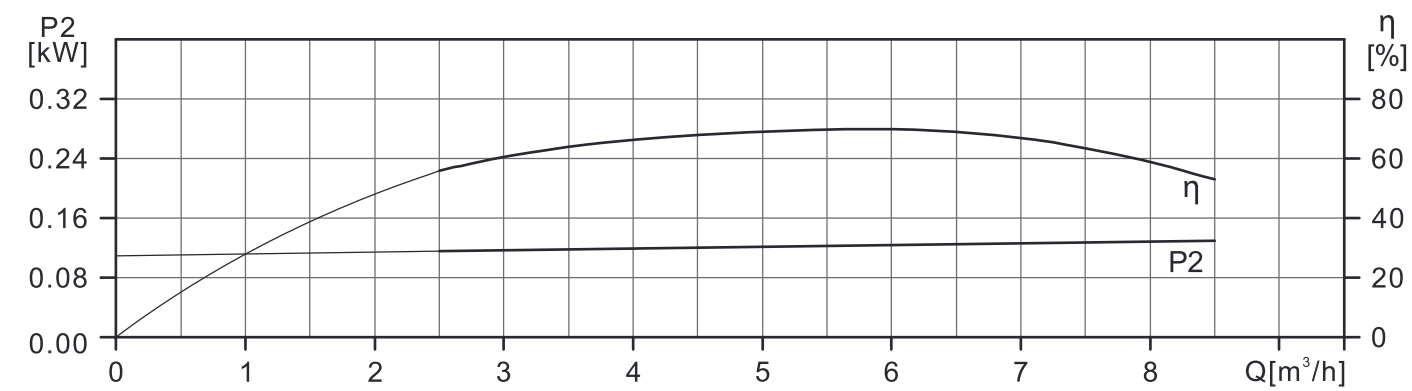
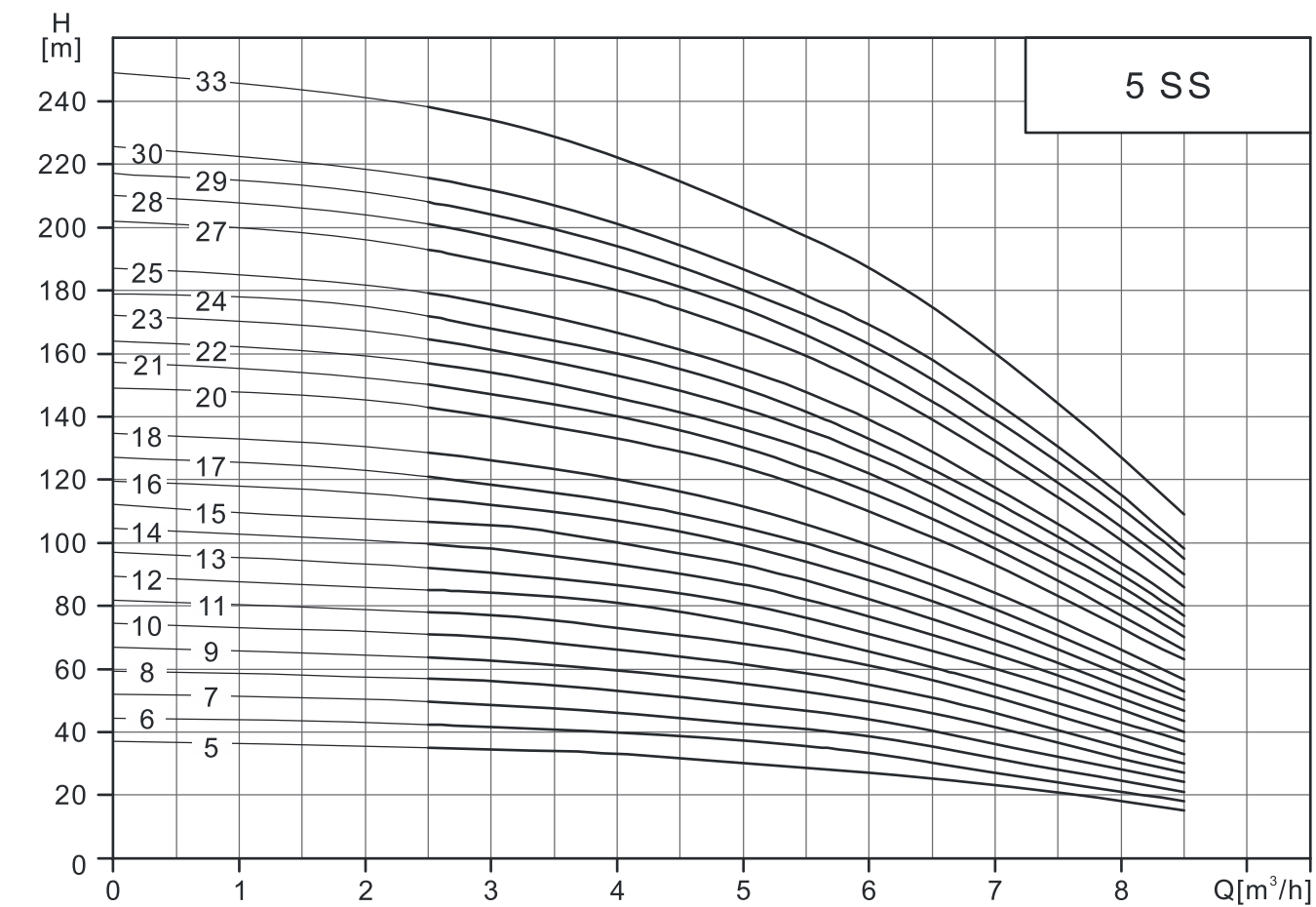
32,42,65SS 截面图



32,42,65SS 材料表

序号	名称	材料	AISI/ASTM
1	电机		
2	支架	铸铁	ASTM25B
3	泵头	不锈钢	AISI304/AISI316L
4	机械密封	碳化钨/石墨	
5	出水导叶	不锈钢	AISI304/AISI316L
6	导叶	不锈钢	AISI304/AISI316L
7	支撑导叶	不锈钢	AISI304/AISI316L
8	导流器	不锈钢	AISI304/AISI316L
9	进出水段	不锈钢	AISI304/AISI316L
10	底座	铸铁	ASTM25B
11	下轴承	碳化钨	
12	叶轮	不锈钢	AISI304/AISI316L
13	轴	不锈钢	AISI304/AISI316L
14	中间轴套	碳化钨	
15	耐压筒	不锈钢	AISI304/AISI316L
16	联轴器	碳钢	

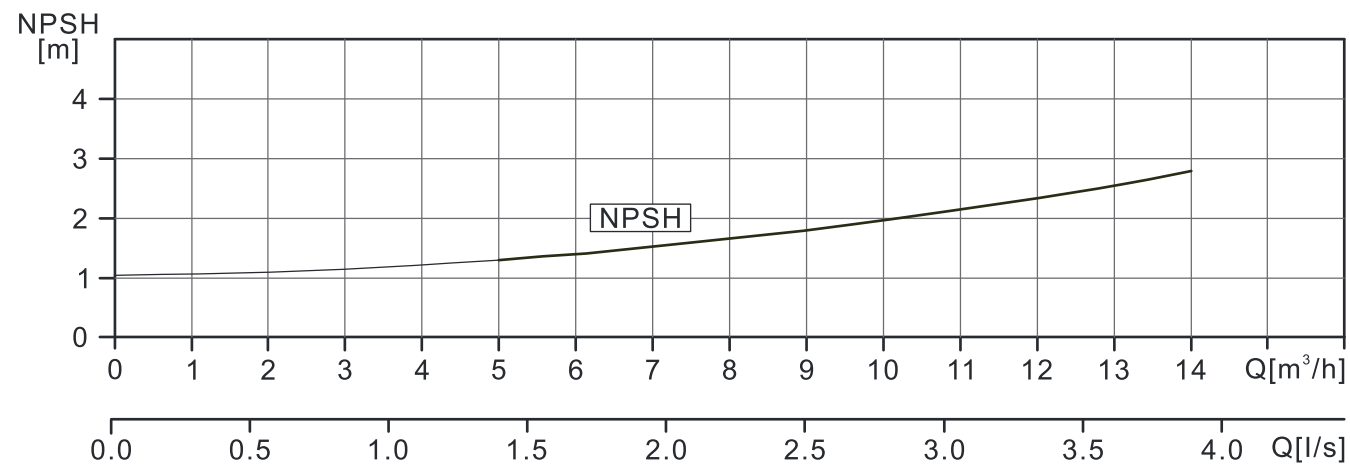
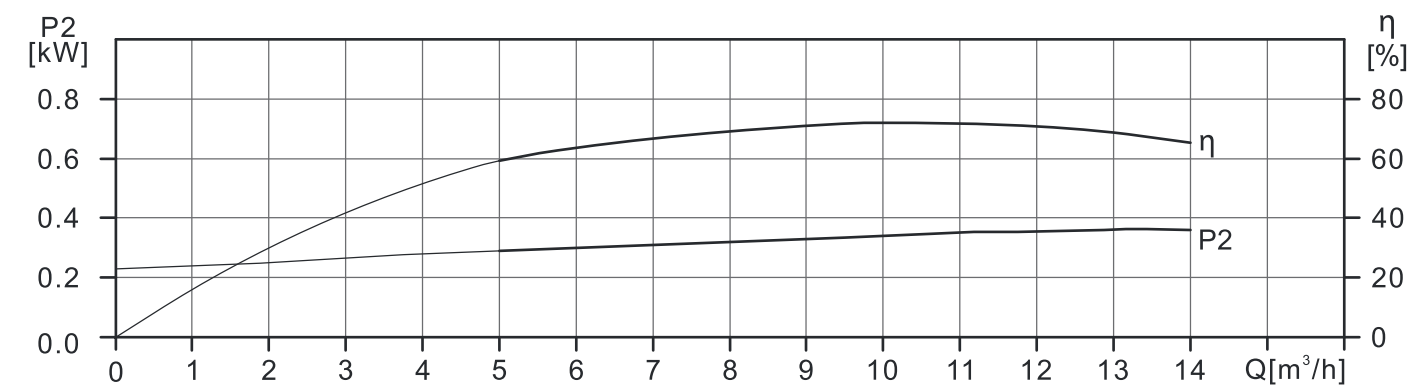
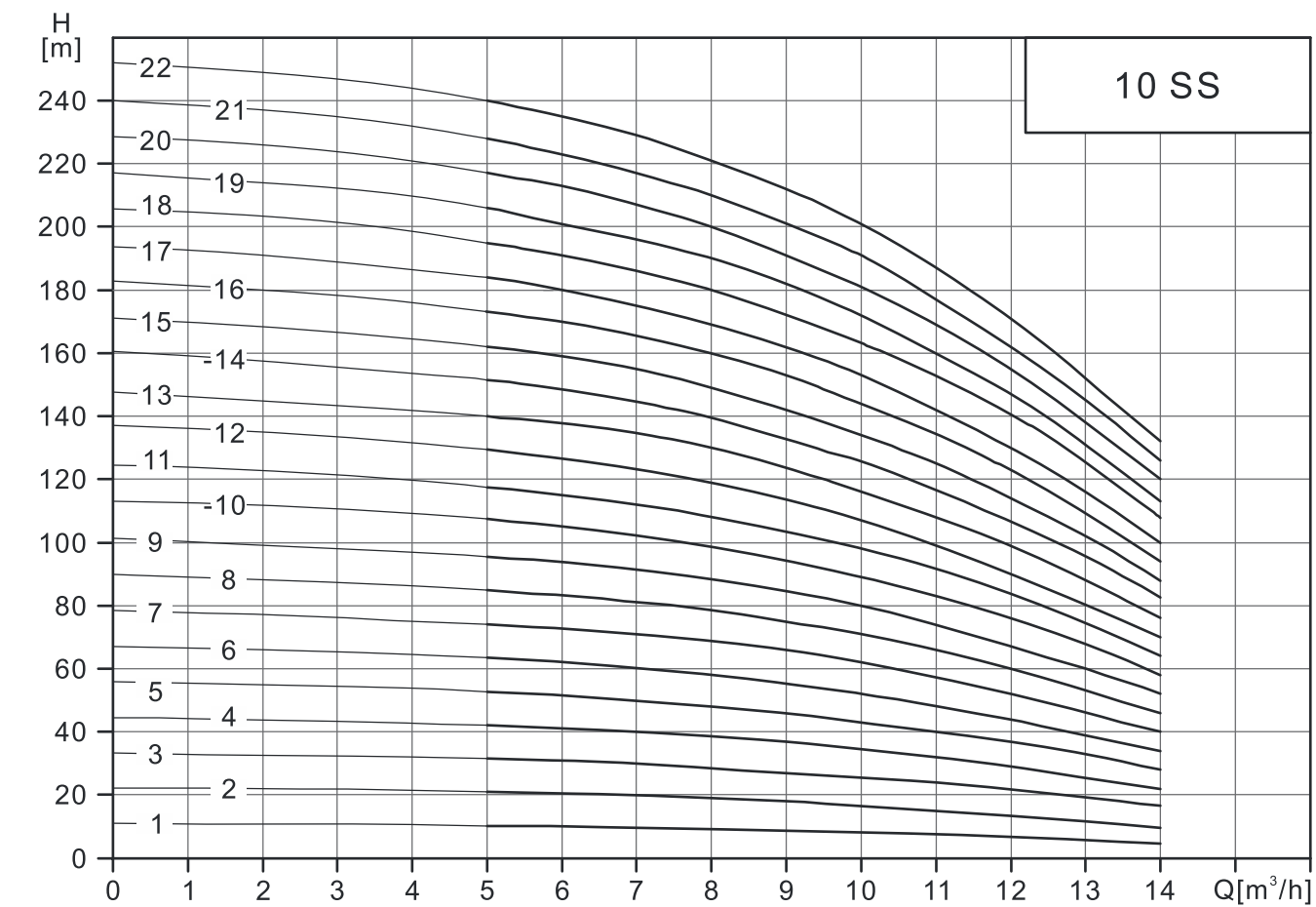
性能曲线



性能表

型号	配用电机 (kW)	Q (m³/h)	0	2.5	3	4	5	6	7	8	8.5
5SS5	0.75		37	35	34.5	33	30	27	23	18	15
5SS6	1.1		44.5	42	41.5	40	37	33	27	21	18
5SS7	1.1		52	49.5	48.5	46	42.5	38.5	31.5	24.5	21
5SS8	1.1		59	57	56	53	49	44	36	28	24
5SS9	1.5		67	64	63	60	55	49.5	41.5	31.5	27
5SS10	1.5		74.5	71	70	66	62	55	46	35	30
5SS11	1.5		82	78	77	73	68	61	51	39	33
5SS12	2.2		89.5	85	84	81	74.5	66	55	43	37
5SS13	2.2		97	92	91	87	80	71	60	47	40
5SS14	2.2		104	100	98	93	87	77	65	51	43.5
5SS15	2.2		112	107	106	100	93	82	69	54	46.5
5SS16	2.2		119	114	112	107	99	88	74	58	50
5SS17	3		127	121	118.5	113	105	94	79	62	53
5SS18	3		134	128	126	120	111	99	84	66	56
5SS20	3		149	143	140	133	124	110	93	73	63
5SS21	3		157	150	147	140	130	116	98	77	66
5SS22	4		164	157	154	146	136	122	103	82	70
5SS23	4		172	165	161	153	142	128	108	86	74
5SS24	4		179	172	168	160	149	133	113	90	77
5SS25	4		187	179	175	167	155	139	117	93	80
5SS27	4		202	193	189	180	168	150	127	101	86
5SS28	4		210	201	197	187	174	156	132	105	90
5SS29	5.5		217	208	204	194	180	163	139	111	95
5SS30	5.5		225	216	212	201	186	169	144	115	98
5SS33	5.5		249	238	234	222	206	187	160	127	109

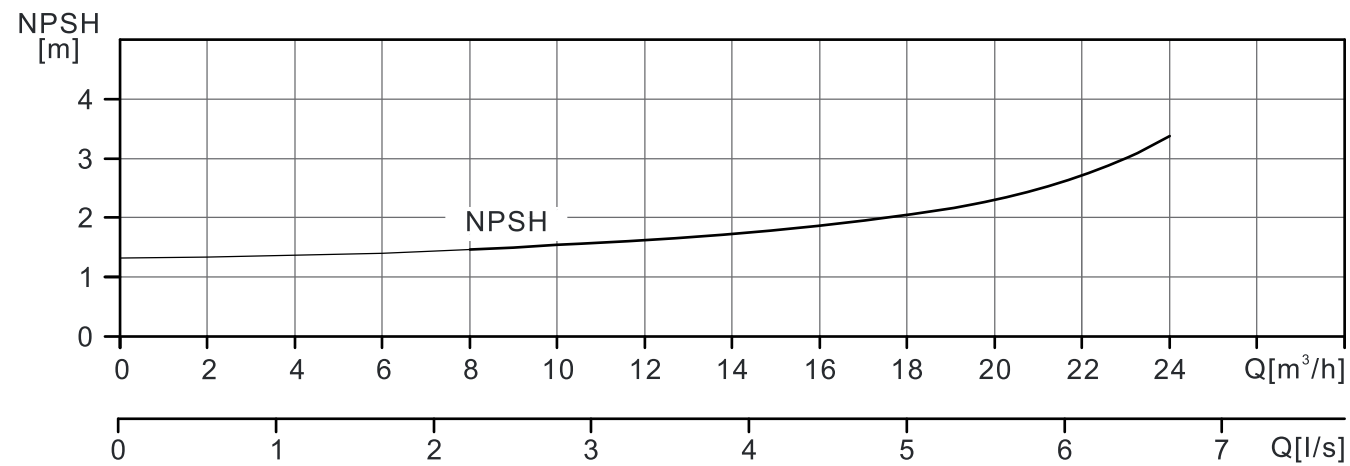
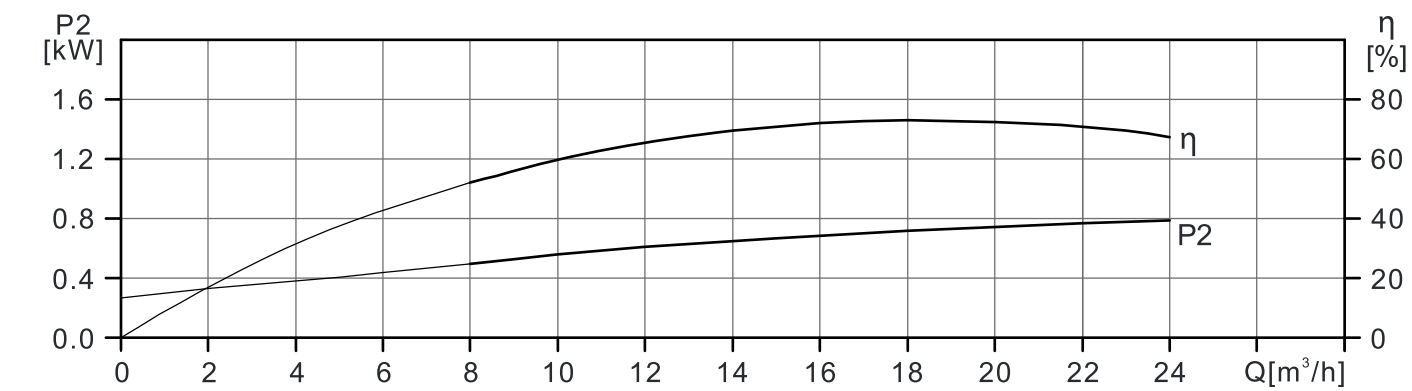
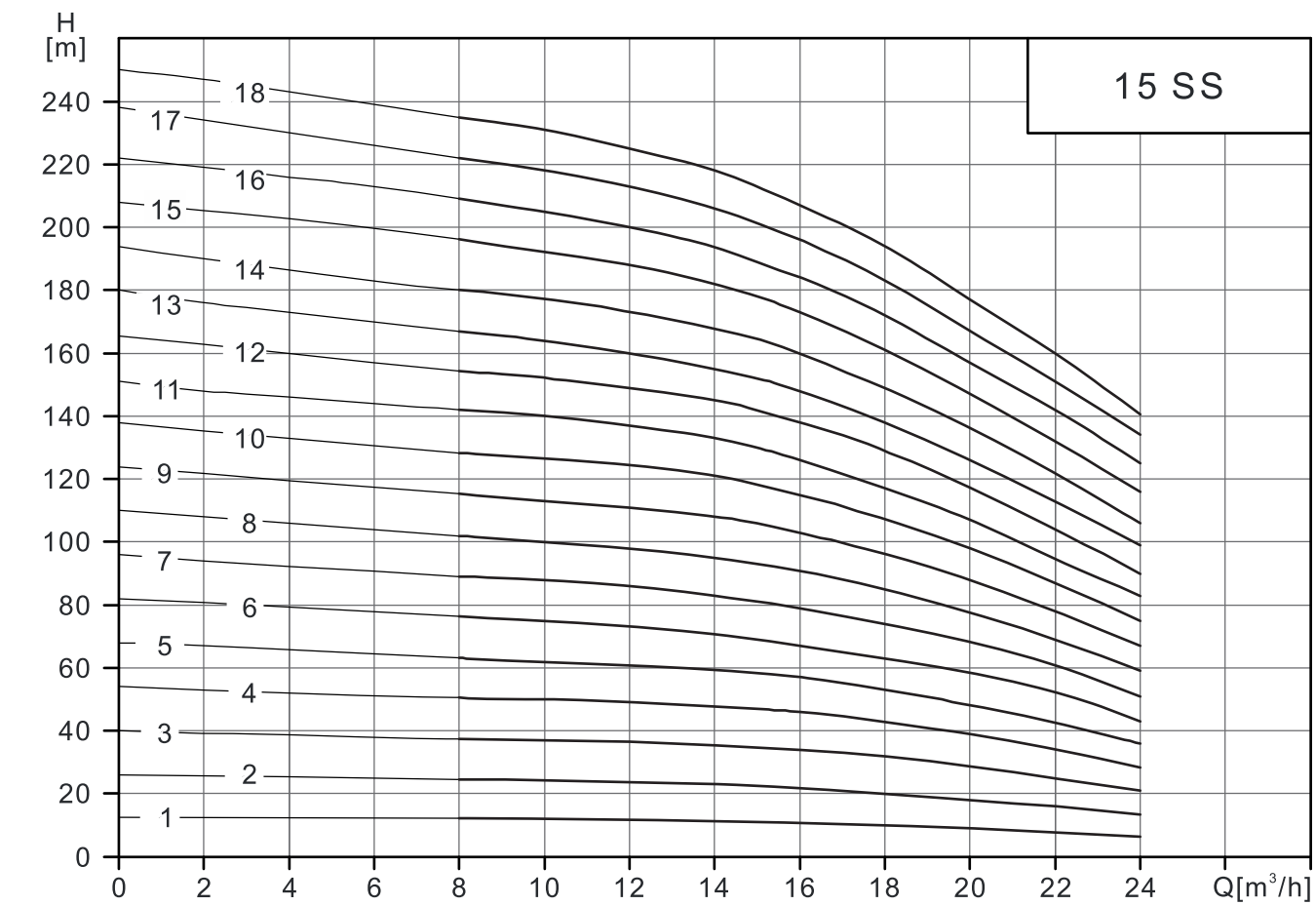
性能曲线



性能表

型号	配用电机 (kW)	Q (m³/h)	0	5	6	8	10	12	14
10SS1	0.75	H (m)	11	10.2	10	9	8	7	4.5
10SS2	0.75		22.2	21	20.5	19	16.5	13.5	9.5
10SS3	1.1		33.3	31.5	31	28.5	25.5	22	16.5
10SS4	1.5		44.5	42	41	38	34	29	22
10SS5	2.2		56	52.5	51	48	43	37	28
10SS6	2.2		67	63	62	58	52	44	34
10SS7	3		78.5	74	73	69	62	52	40
10SS8	3		90	85	84	79	71	60	46
10SS9	4		101.5	96	94	89	80	67	52
10SS10	4		113	107	105	98	89	76	58
10SS11	4		124	118	115	108	98	84	64
10SS12	4.5		137	129	127	119	107	91	70
10SS13	5.5		147	140	138	130	116	99	76
10SS14	5.5		160	151	148	139	125	106	82
10SS15	5.5		171	162	159	149	134	114	88
10SS16	7.5		183	173	170	159	144	123	94
10SS17	7.5		194	184	180	169	153	130	100
10SS18	7.5		205	195	191	180	163	141	108
10SS19	7.5		217	206	201	190	172	147	113
10SS20	7.5		228	217	213	200	181	155	120
10SS21	7.5		240	228	223	210	191	162	126
10SS22	11		250	240	235	221	201	171	132

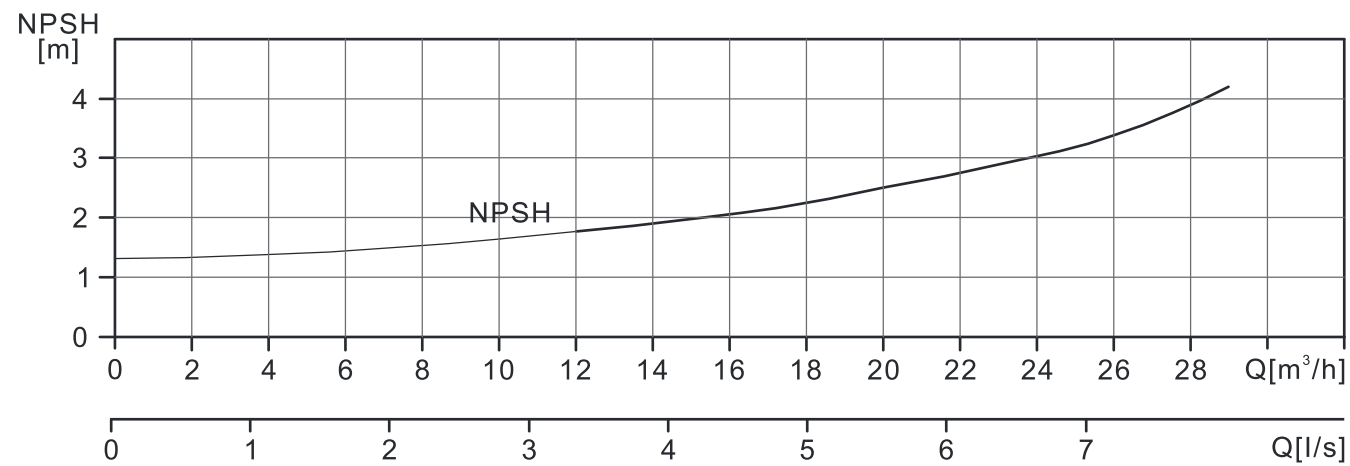
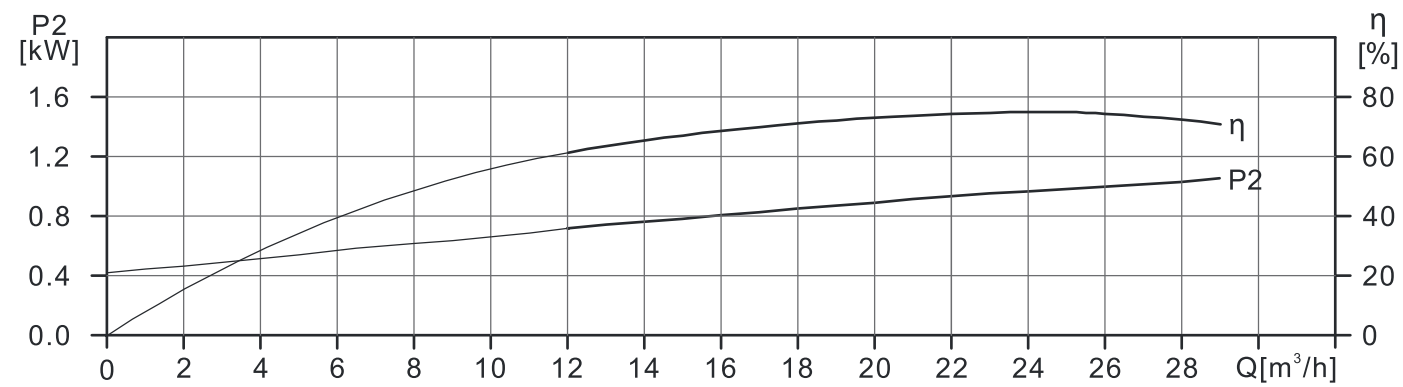
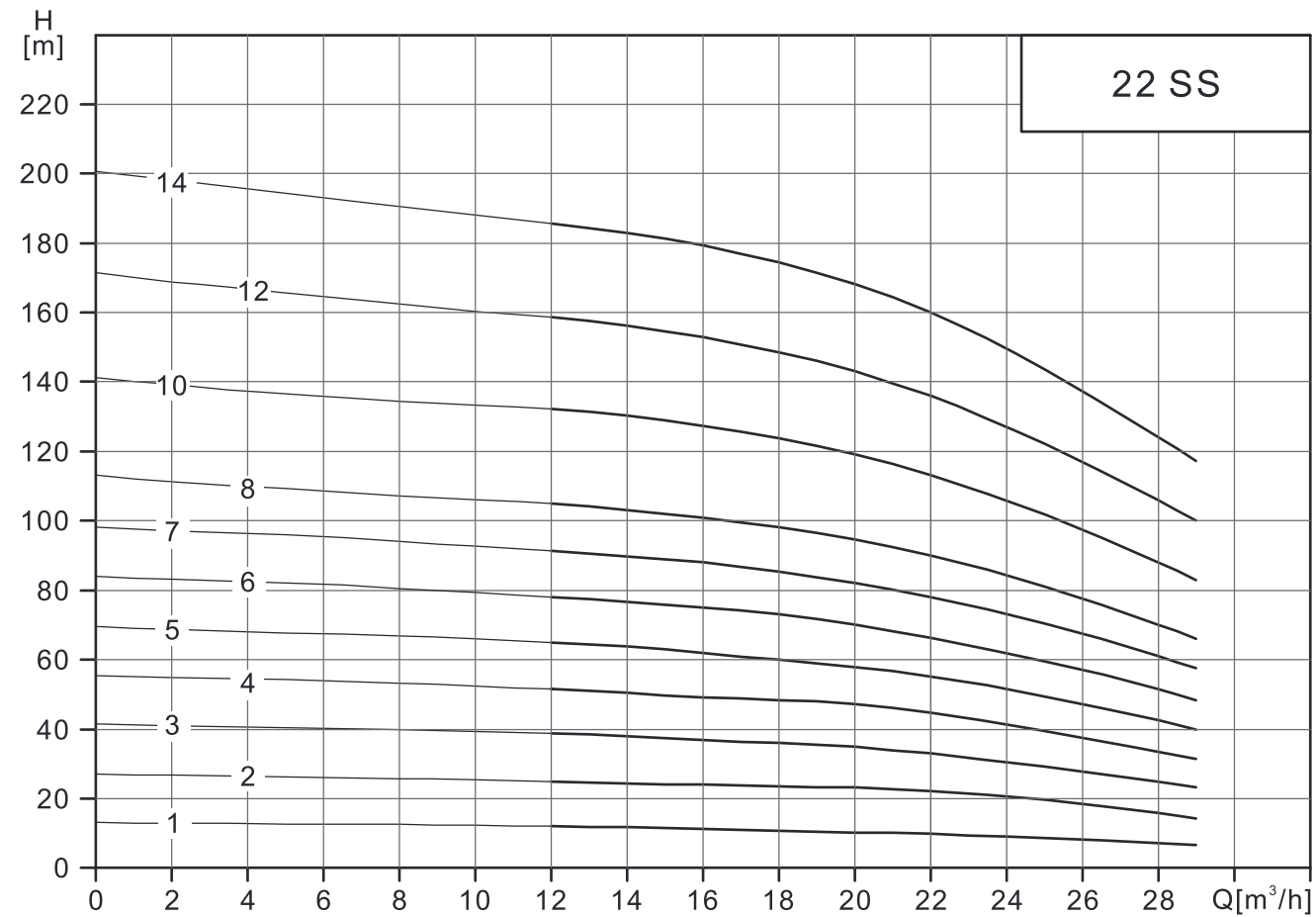
性能曲线



性能表

型号	配用电机 (kW)	Q (m³/h)	0	8	10	12	14	15	16	18	20	22	24
15SS1	1.1	H (m)	12.6	12.2	12	11.8	11.5	11	10.5	10	9	8	6.5
15SS2	2.2		26	24.5	24	23.5	23	22.5	21.5	20	18	16	13.5
15SS3	3		40	37.5	37	36.5	35.5	34.5	34	32	29	25	21
15SS4	4		54	50.5	50	49	47.5	47	46	43	39	34	28.5
15SS5	4		68	63	62	61	59	58	57	53	48	42.5	36
15SS6	5.5		82	76	75	73	71	69	67	63	58	52	43
15SS7	5.5		96	89	88	86	83	81	79	74	68	61	51
15SS8	7.5		110	102	100	98	95	93	91	85	78	69	59
15SS9	7.5		124	115	113	111	108	106	103	96	88	78	67
15SS10	11		138	128	126	124	121	118	115	107	98	87	75
15SS11	11		151	142	140	137	133	130	126	117	107	95	83
15SS12	11		166	154	152	149	145	142	138	129	117	104	90
15SS13	11		180	167	164	160	155	152	148	138	126	113	99
15SS14	11		194	180	177	173	168	165	160	149	136	122	106
15SS15	15		208	196	192	188	182	178	173	161	147	132	116
15SS16	15		222	209	205	200	194	189	184	172	157	142	125
15SS17	15		236	222	218	213	206	201	196	183	167	151	132
15SS18	15		250	235	231	225	218	213	207	194	177	160	141

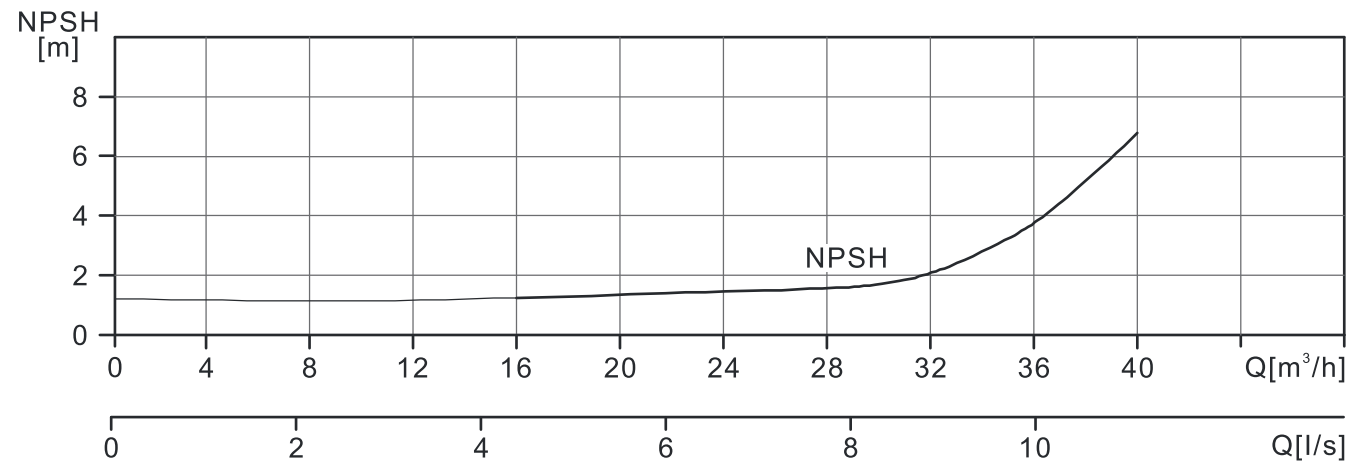
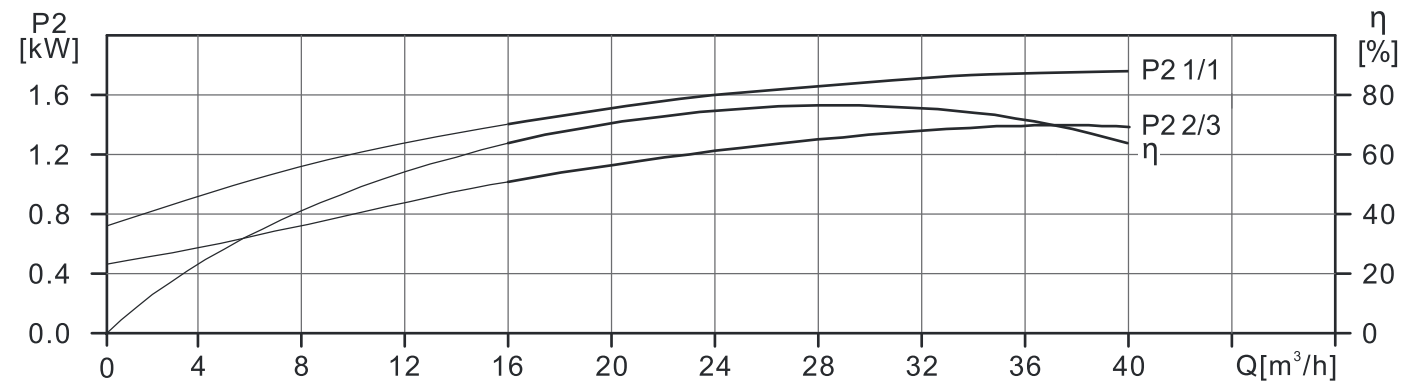
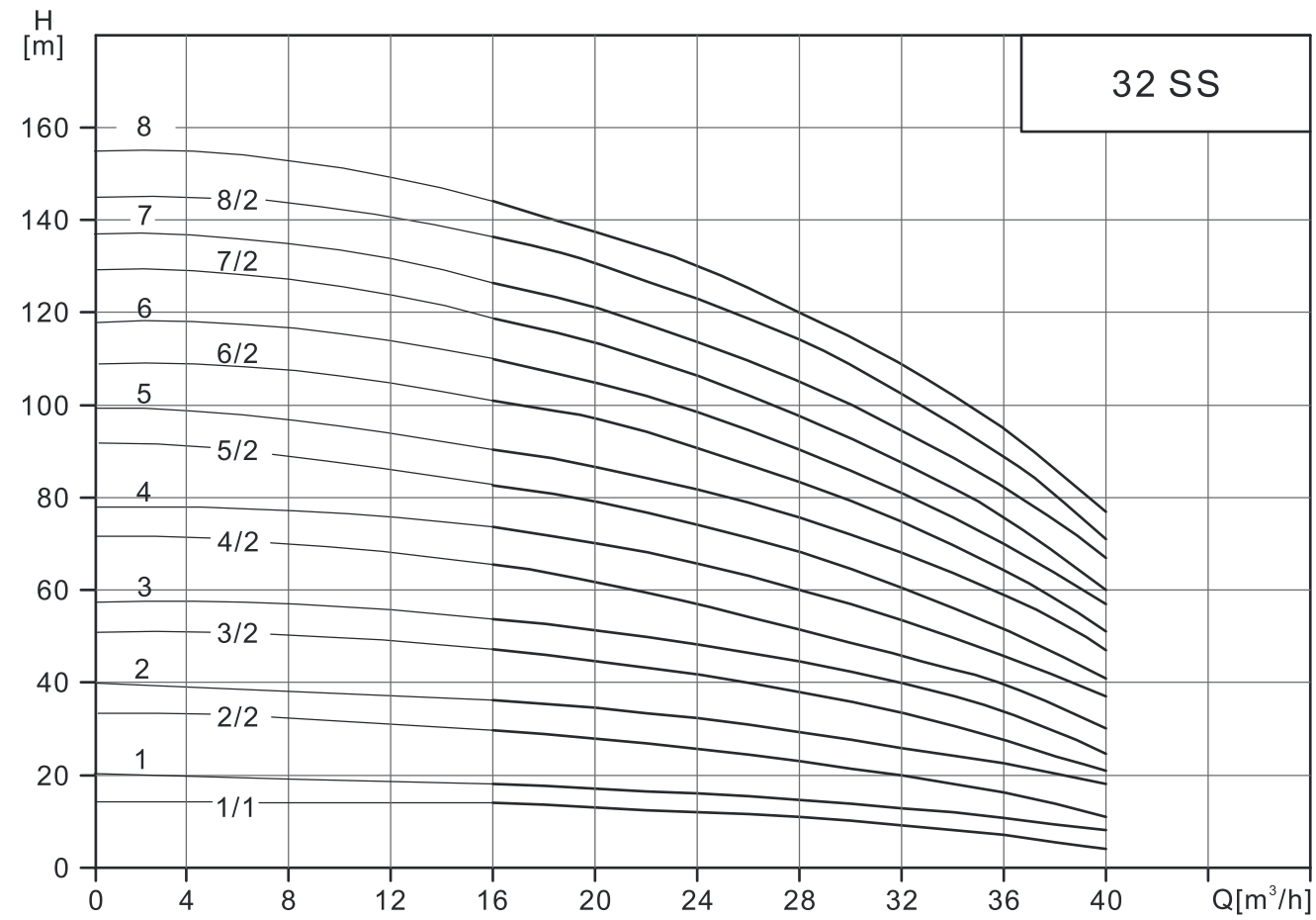
性能曲线



性能表

型号	配用电机 (kW)	Q (m³/h)	0	12	14	16	18	20	22	24	26	28	29
22SS1	1.1	H (m)	13.3	12.3	12	11.5	11	10.5	10	9.5	9	8	7
22SS2	2.2		27.2	25	24.5	24	23.7	23	22	20.5	18	16	14.5
22SS3	4		41.5	39	38	37	36	35	33	31	28	25	23.5
22SS4	5.5		55.5	51	50	49	48.5	47	45	41.5	37	33	31.5
22SS5	5.5		69.5	65	64	62	60	58	55	51	47	42	40
22SS6	7.5		84	78	77	75	73	70	66	62	58	52	48
22SS7	7.5		98	91	90	88	85	82	78	73	68	61	57.5
22SS8	11		113	105	103	101	98	95	90	84	77	70	66
22SS10	11		141	132	130	127	123	119	113	106	97	88	83
22SS12	15		171	158	156	153	149	143	137	127	117	106	100
22SS14	15		200	185	183	179	174	168	160	149	137	124	117

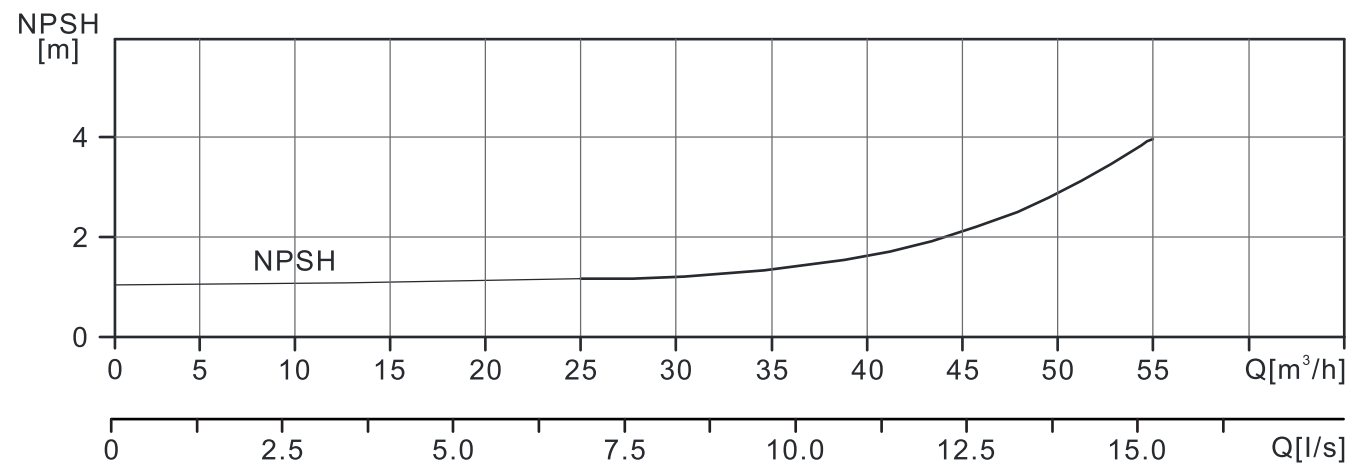
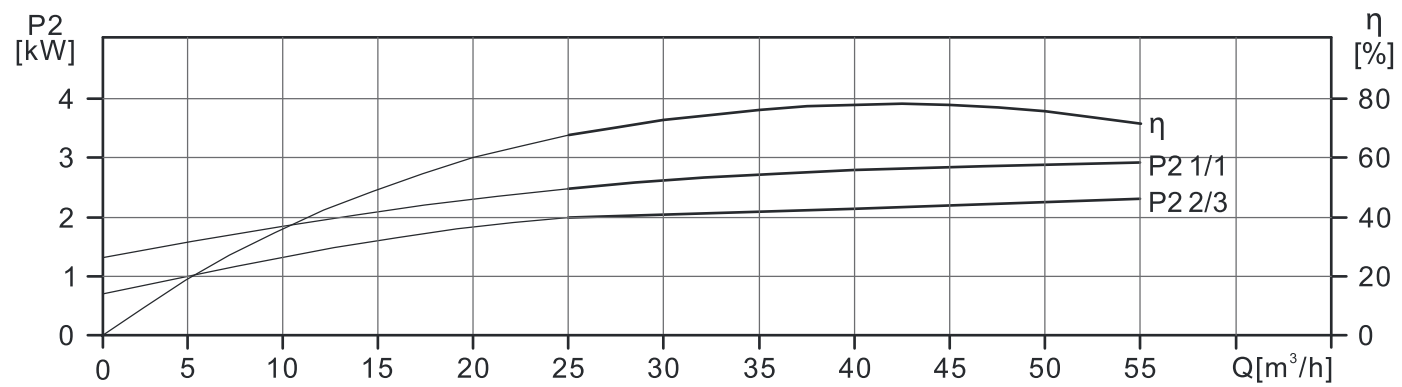
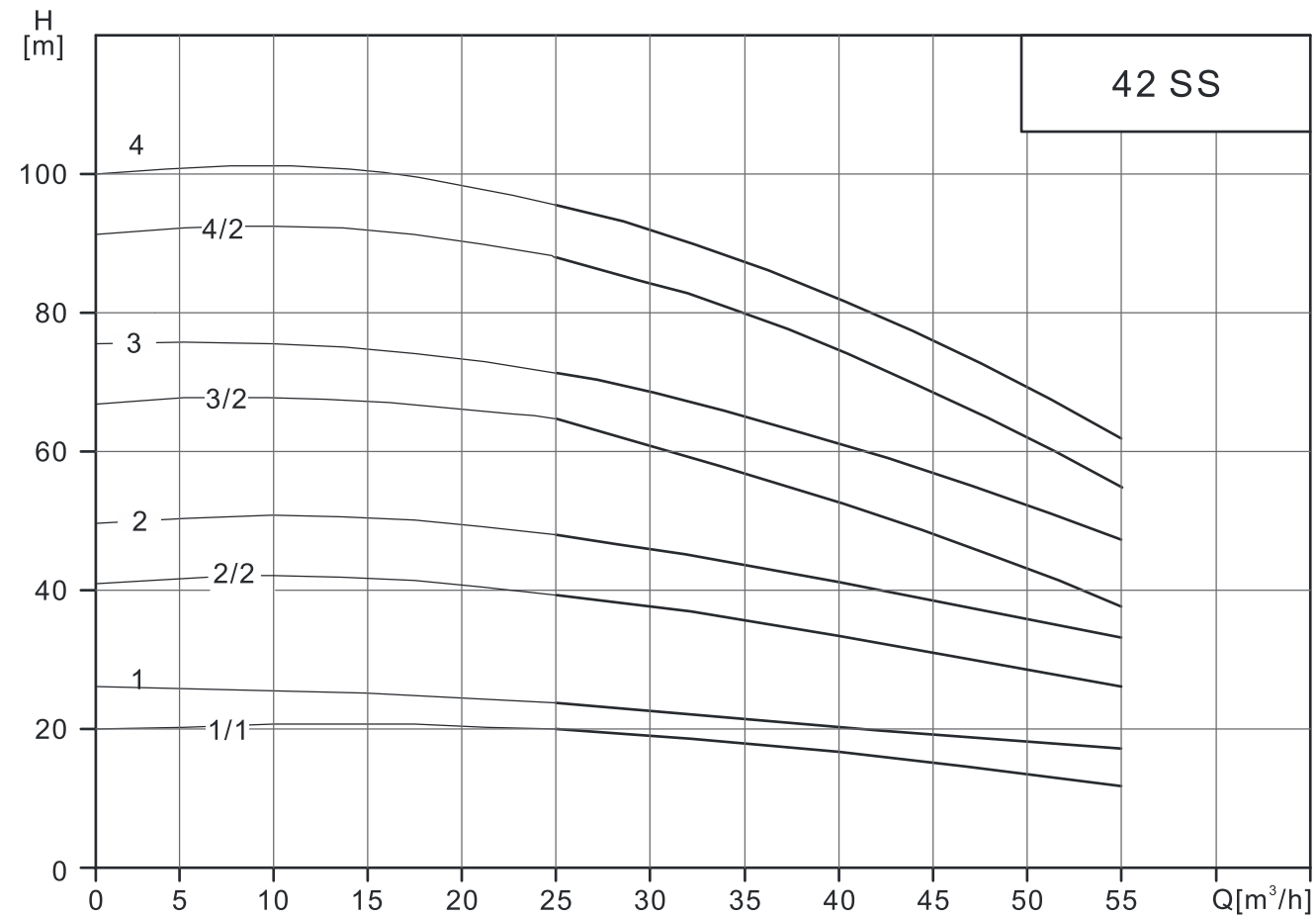
性能曲线



性能表

型号	配用电机 (kW)	Q (m³/h)	0	16	20	24	28	32	36	40
32 SS 1/1	1.5	H (m)	15	14	13	12	11	9	7	4
32 SS 1	2.2		20	18	17	15	14	13	11	8
32 SS 2/2	3.0		33	29	28	26	23	20	16	11
32 SS 2	4.0		40	36	34	32	29	27	23	18
32 SS 3/2	5.5		50	47	44	41	38	33	28	21
32 SS 3	5.5		57	54	51	48	44	40	35	27
32 SS 4/2	7.5		72	65	62	58	53	46	40	30
32 SS 4	7.5		78	72	69	65	59	53	47	37
32 SS 5/2	11		92	83	79	74	68	60	52	41
32 SS 5	11		99	90	86	81	74	67	59	47
32 SS 6/2	11		108	101	97	90	83	74	65	51
32 SS 6	11		118	108	104	97	90	81	72	57
32 SS 7/2	15		129	119	114	107	98	88	78	60
32 SS 7	15		138	126	121	113	105	95	85	67
32 SS 8/2	15		145	136	131	123	114	102	90	71
32 SS 8	15		154	144	138	130	120	109	97	77

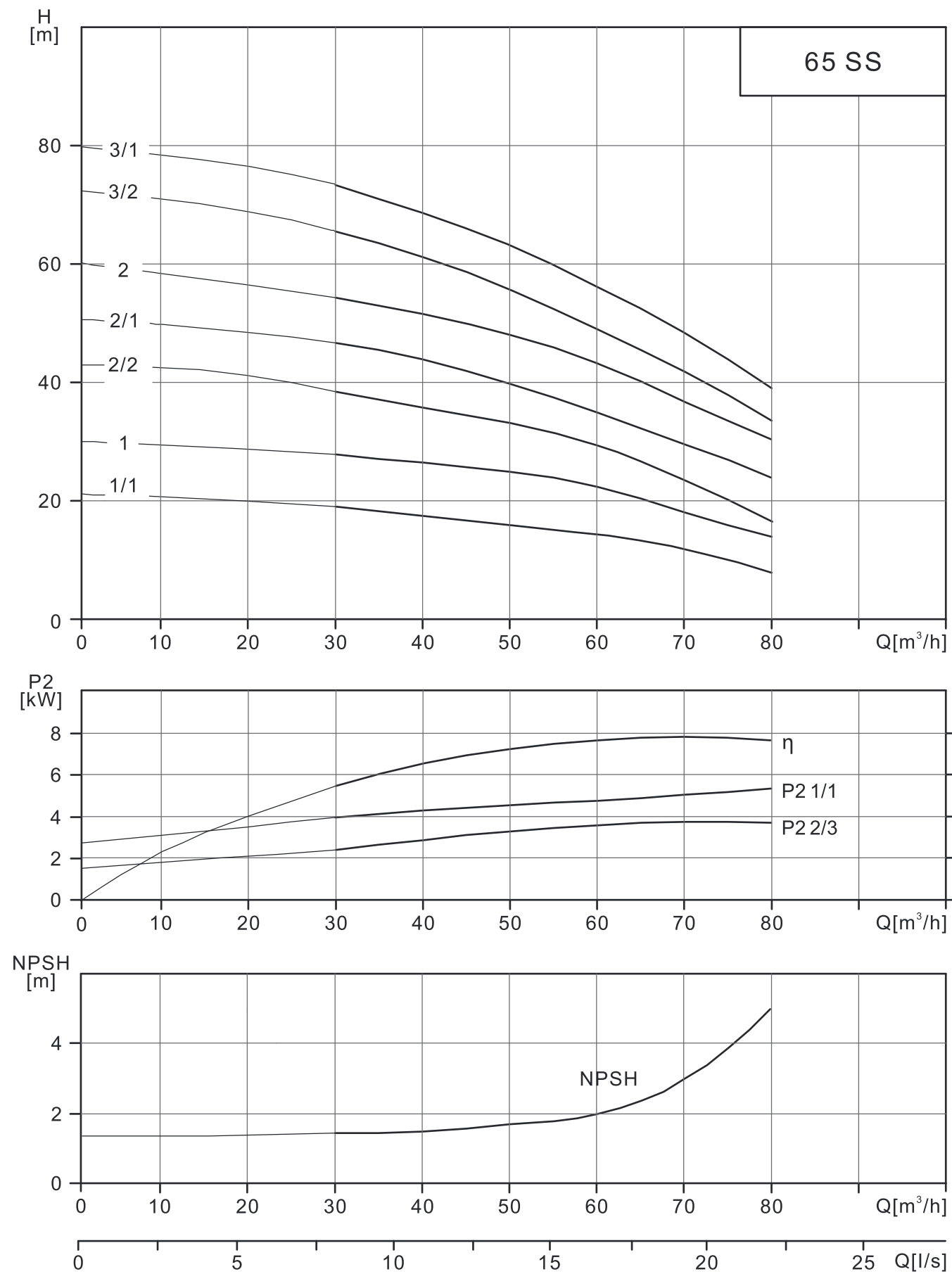
性能曲线



性能表

型号	配用电机 (kW)	Q (m³/h)	0	25	30	35	40	42	45	50	55
42 SS 1/1	3.0	H (m)	20	20	19	18	17	16	15	13	11
42 SS 1	4.0		27	24	23	22	21	20	19	18	16
42 SS 2/2	5.5		42	40	38	36	33	32	30	27	23
42 SS 2	7.5		50	48	46	44	42	41	39	35	31
42 SS 3/2	11		66	63	61	58	54	52	50	44	38
42 SS 3	11		75	71	69	66	63	61	58	53	47
42 SS 4/2	15		92	87	84	80	75	73	69	62	54
42 SS 4	15		100	95	92	88	84	81	78	71	62

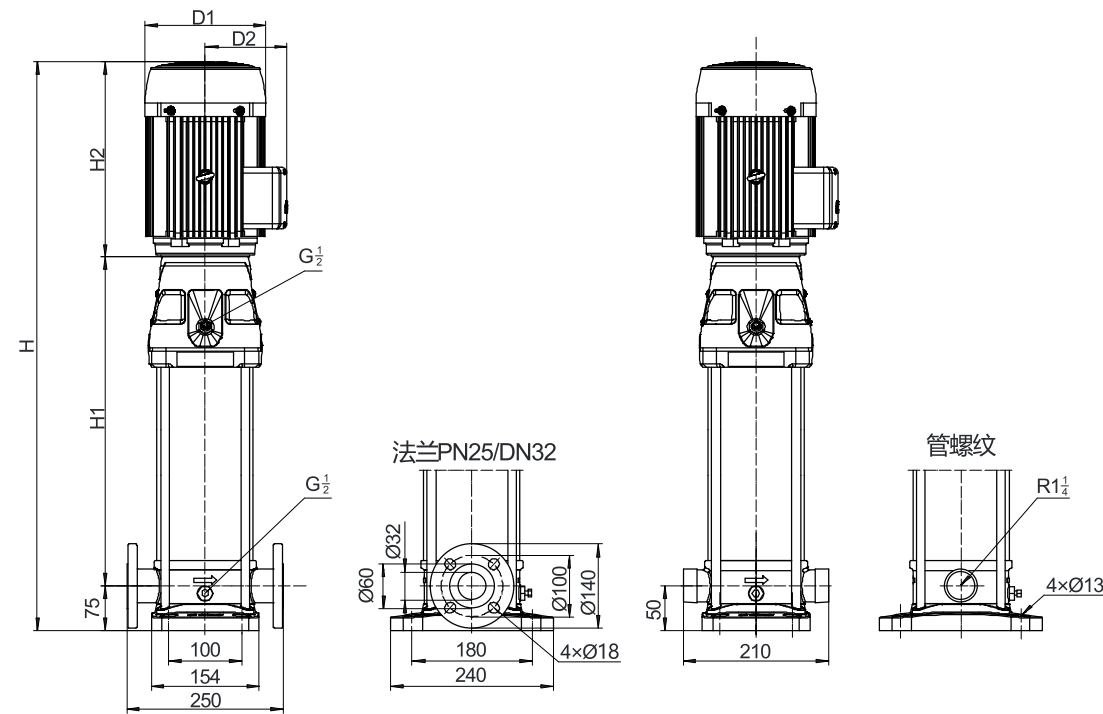
性能曲线



性能表

型号	配用电机 (kW)	Q (m³/h)	0	30	40	50	60	65	70	80
65SS1/1	4.0	H (m)	20	19	18	16	14	13	11	8
65SS1	5.5		30	27	25	23	21	20	18	15
65SS2/2	7.5		42	39	36	33	29	26	23	17
65SS2/1	11		50	46	44	40	36	33	30	24
65SS2	11		60	53	51	47	43	40	37	30
65SS3/2	15		73	66	62	56	50	46	41	32
65SS3/1	15		80	73	69	63	57	53	48	39

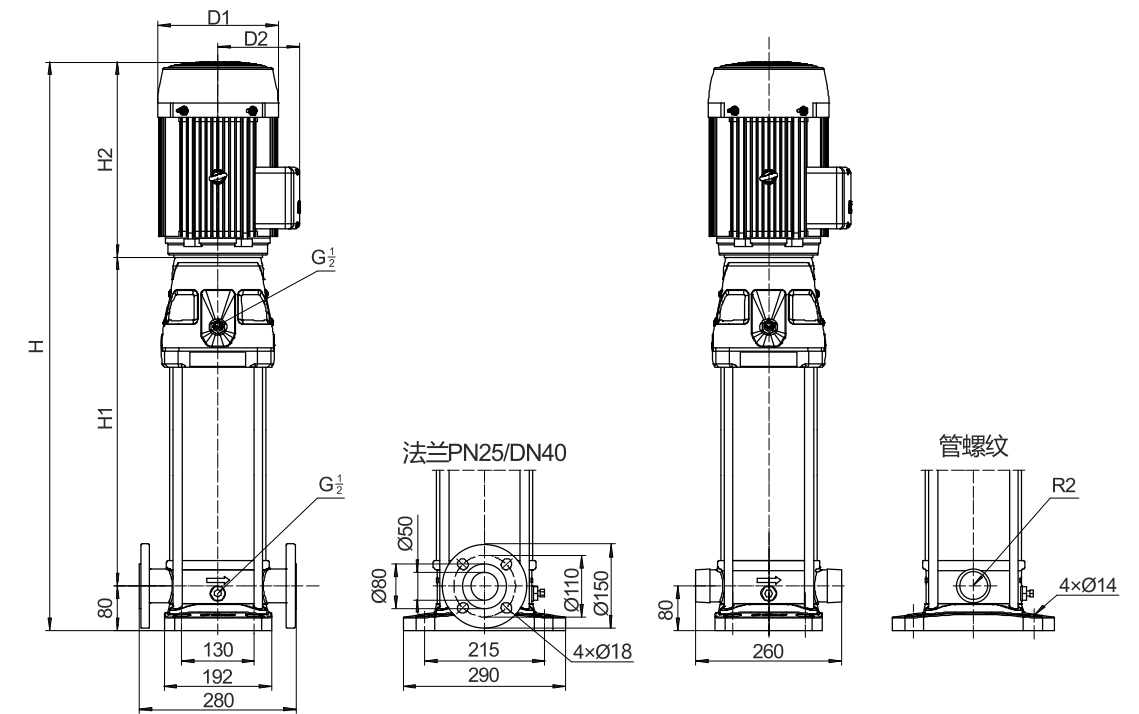
5SS 安装尺寸图



尺寸和重量

型号	尺寸 (mm)					重量 (kg)
	H1	H2	H (法兰/管螺纹)	D1	D2	
5 SS 5	292	250	617/592	148	108	25
5 SS 6	319	250	644/619	148	108	27
5 SS 7	346	250	671/646	148	108	27
5 SS 8	373	250	698/673	148	108	28
5 SS 9	410	293	778/753	172	120	33
5 SS 10	437	293	805/780	172	120	34
5 SS 11	464	293	832/807	172	120	34
5 SS 12	491	293	859/834	172	120	37
5 SS 13	518	293	886/861	172	120	37
5 SS 14	545	293	913/888	172	120	38
5 SS 15	572	293	940/915	172	120	38
5 SS 16	599	293	967/942	172	120	39
5 SS 17	636	345	1056/1031	197	132	50
5 SS 18	663	345	1083/1058	197	132	50
5 SS 20	717	345	1137/1112	197	132	51
5 SS 21	744	345	1164/1139	197	132	52
5 SS 22	771	348	1194/1169	215	151	59
5 SS 23	798	348	1221/1196	215	151	60
5 SS 24	825	348	1248/1223	215	151	60
5 SS 25	852	348	1275/1250	215	151	61
5 SS 27	906	348	1329/1304	215	151	62
5 SS 28	933	348	1356/1331	215	151	62
5 SS 29	1035	390	1500/1475	260	168	82
5 SS 30	1062	390	1527/1502	260	168	83
5 SS 33	1143	390	1608/1583	260	168	84

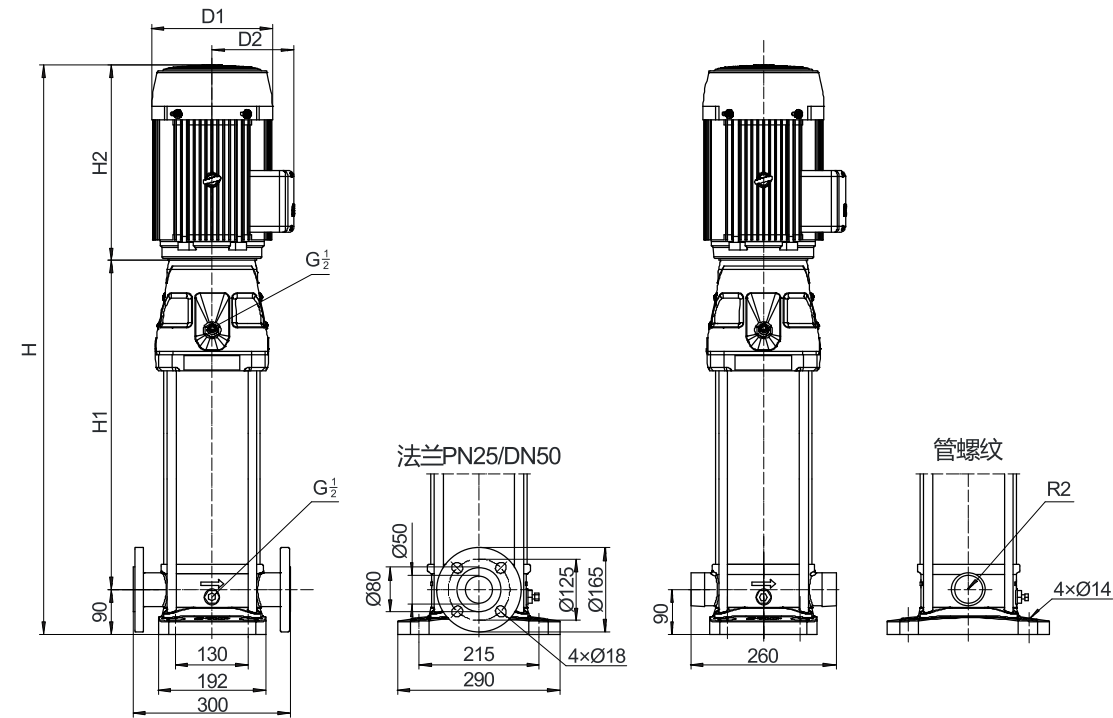
10SS 安装尺寸图



尺寸和重量

型号	尺寸 (mm)					重量 (kg)
	H1	H2	H	D1	D2	
10 SS 1	267	250	597	148	108	29
10 SS 2	267	250	597	148	108	30
10 SS 3	297	250	627	148	108	33
10 SS 4	337	293	710	172	120	39
10 SS 5	367	293	740	172	120	43
10 SS 6	397	293	770	172	120	44
10 SS 7	437	345	862	197	132	55
10 SS 8	467	345	892	197	132	56
10 SS 9	497	348	925	215	151	63
10 SS 10	527	348	955	215	151	64
10 SS 11	557	348	985	215	151	65
10 SS 12	587	348	1015	215	151	66
10 SS 13	695	390	1165	260	168	86
10 SS 14	725	390	1195	260	168	87
10 SS 15	755	390	1225	260	168	88
10 SS 16	785	390	1255	260	168	97
10 SS 17	815	390	1285	260	168	98
10 SS 18	845	390	1315	260	168	99
10 SS 19	875	390	1345	260	168	100
10 SS 20	905	390	1375	260	168	101
10 SS 21	935	390	1405	260	168	102
10 SS 22	995	500	1575	330	205	168

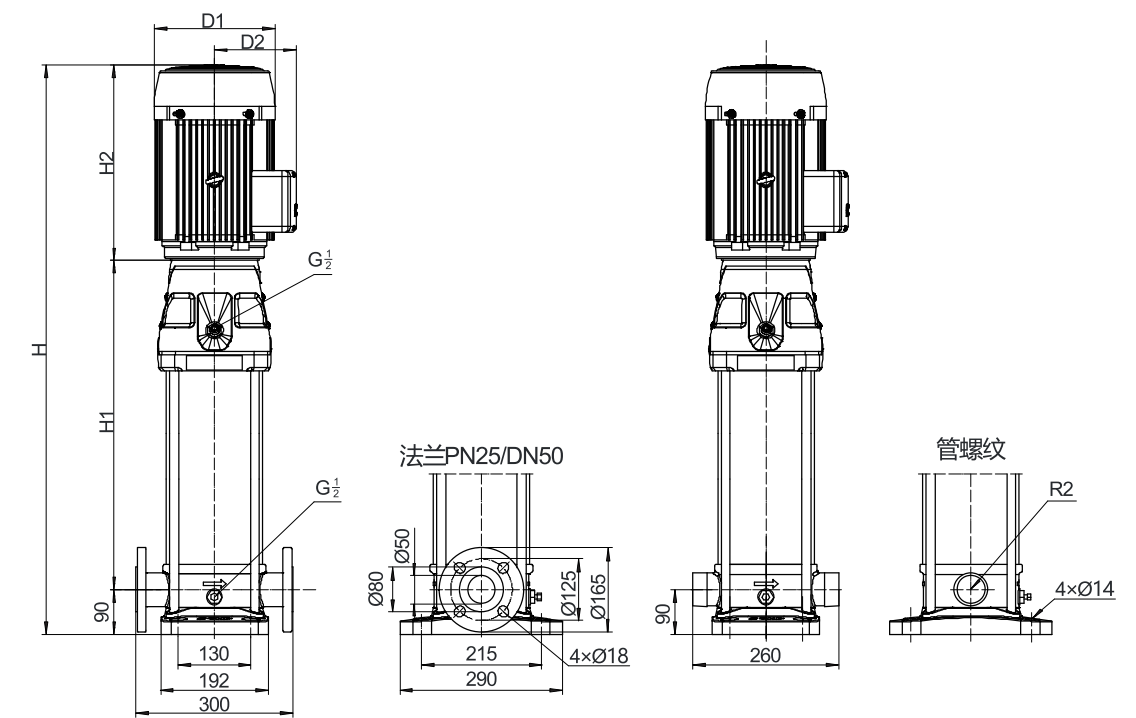
15SS 安装尺寸图



尺寸和重量

型号	尺寸 (mm)					重量 (kg)
	H1	H2	H	D1	D2	
15 SS 1	297	250	637	148	108	33
15 SS 2	307	293	690	172	120	41
15 SS 3	362	345	797	197	132	52
15 SS 4	407	348	845	215	151	59
15 SS 5	452	348	890	215	151	61
15 SS 6	575	390	1055	260	168	83
15 SS 7	620	390	1100	260	168	84
15 SS 8	665	390	1145	260	168	91
15 SS 9	710	390	1190	260	168	92
15 SS 10	785	500	1375	330	205	150
15 SS 11	830	500	1420	330	205	152
15 SS 12	875	500	1465	330	205	153
15 SS 13	920	500	1510	330	205	155
15 SS 14	965	500	1555	330	205	156
15 SS 15	1010	500	1600	330	205	172
15 SS 16	1055	500	1645	330	205	174
15 SS 17	1100	500	1690	330	205	175
15 SS 18	1145	500	1735	330	205	177

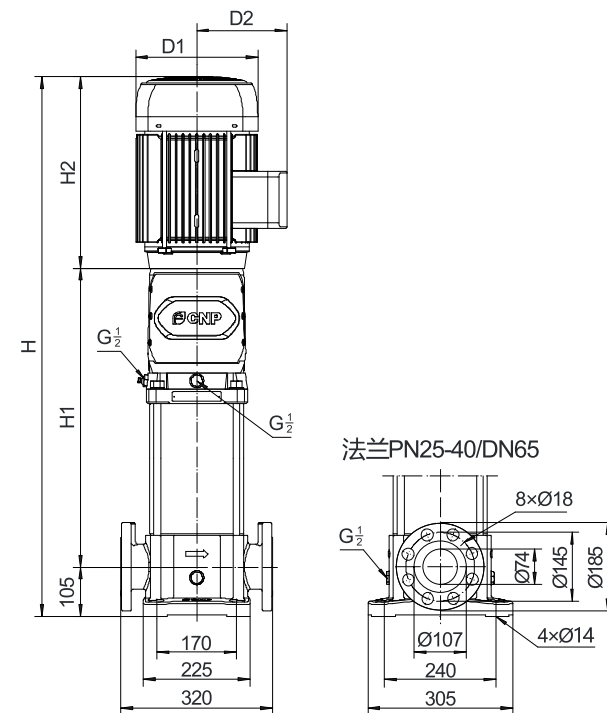
22SS 安装尺寸图



尺寸和重量

型号	尺寸 (mm)					重量 (kg)
	H1	H2	H	D1	D2	
22 SS 1	297	250	637	148	108	33
22 SS 2	307	293	690	172	120	41
22 SS 3	362	348	800	215	151	59
22 SS 4	485	390	965	260	168	81
22 SS 5	530	390	1010	260	168	83
22 SS 6	575	390	1055	260	168	92
22 SS 7	620	390	1100	260	168	93
22 SS 8	695	500	1285	330	205	160
22 SS 10	785	500	1375	330	205	163
22 SS 12	875	500	1465	330	205	181
22 SS 14	965	500	1555	330	205	184

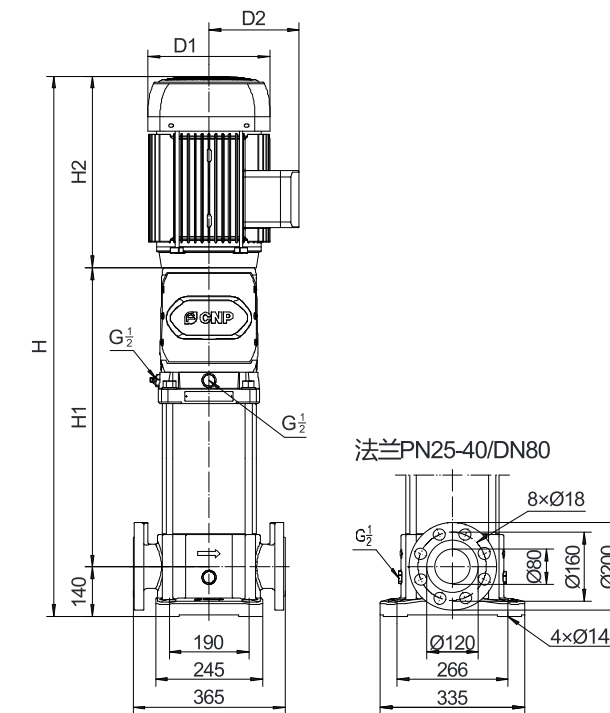
32SS 安装尺寸图



尺寸和重量

型号	尺寸 (mm)					重量 (kg)
	H1	H2	H	D1	D2	
32 SS 1/1	329	293	727	172	120	54
32 SS 1	329	293	727	172	120	56
32 SS 2/2	399	345	849	197	132	69
32 SS 2	399	348	852	215	151	75
32 SS 3/2	560	390	1055	260	168	98
32 SS 3	560	390	1055	260	168	98
32 SS 4/2	630	390	1125	260	168	109
32 SS 4	630	390	1125	260	168	109
32 SS 5/2	730	500	1335	330	205	179
32 SS 5	730	500	1335	330	205	179
32 SS 6/2	800	500	1405	330	205	182
32 SS 6	800	500	1405	330	205	182
32 SS 7/2	870	500	1475	330	205	200
32 SS 7	870	500	1475	330	205	200
32 SS 8/2	940	500	1545	330	205	203
32 SS 8	940	500	1545	330	205	203

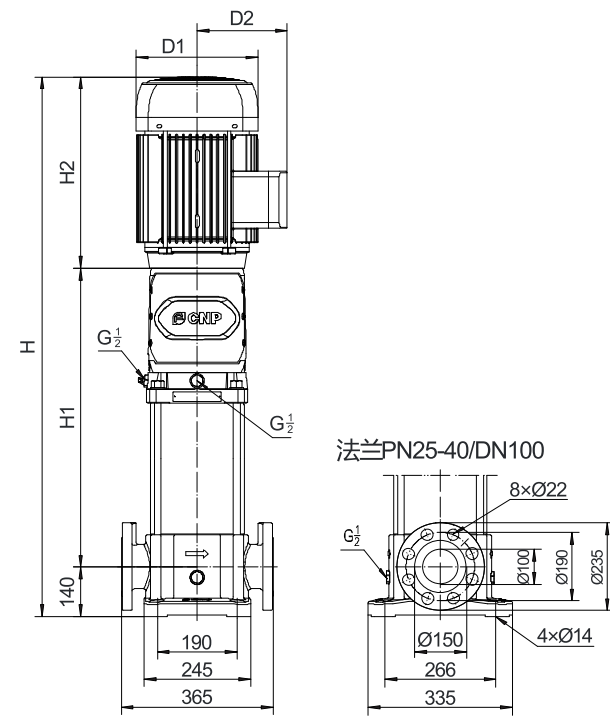
42SS 安装尺寸图



尺寸和重量

型号	尺寸 (mm)					重量 (kg)
	H1	H2	H	D1	D2	
42 SS 1/1	350	345	835	197	132	73
42 SS 1	350	348	838	215	151	80
42 SS 2/2	521	390	1051	260	168	103
42 SS 2	521	390	1051	260	168	111
42 SS 3/2	631	500	1271	330	205	182
42 SS 3	631	500	1271	330	205	182
42 SS 4/2	711	500	1351	330	205	201
42 SS 4	711	500	1351	330	205	201

65SS 安装尺寸图



尺寸和重量

型号	尺寸 (mm)					重量 (kg)
	H1	H2	H	D1	D2	
65 SS 1/1	353	348	841	215	151	70
65 SS 1	444	390	974	260	168	90
65 SS 2/2	527	390	1057	260	168	102
65 SS 2/1	557	500	1197	330	205	170
65 SS 2	557	500	1197	330	205	170
65 SS 3/2	640	500	1280	330	205	188
65 SS 3/1	640	500	1280	330	205	188