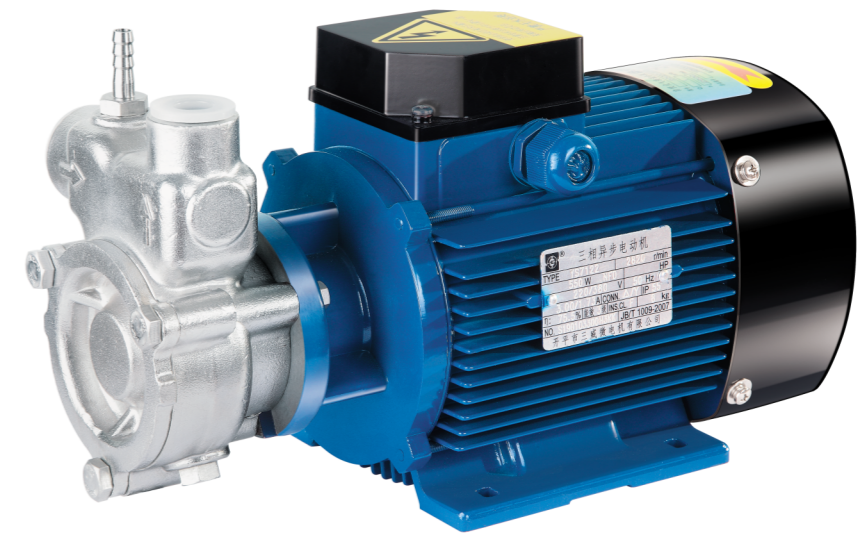


CNP 南方泵业
中国节能泵王

QY(B) 50/60Hz
QYL(B) 不锈钢
自吸式
气液混合泵

CNP 南方泵业
中国节能泵王



南方泵业股份有限公司
NANFANG PUMP INDUSTRY CO.,LTD.

公司地址: 中国·杭州·仁和

邮政编码: 311107

服务热线: 400-826-7722

电子邮箱: service@nanfang-pump.com

网址: www.cnppump.cn



版本号: 240305
物料编码: 1500066589

数据仅供参考: 如有修改, 恕不另行通知。

版权所有, 盗版必究

让中国节能方案润泽世界

目 录

应用范围	1
特点	1
工作条件	1
型号含义	1
性能曲线	2
性能表	3
QY(B)安装图	4
QY(B)安装尺寸	5
QYL(B)安装图	6
QYL(B)安装尺寸	7

应用范围

气浮处理设备、臭氧水制取设备、富氧水制取设备、生化处理设备等。
各种温度调节装置的热媒、冷媒循环移动。
各种过滤装置。
从地下储罐吸引或高压移送汽油、稀释液、各种溶剂等低粘度液体。
清水、纯水、食品、化学液、废液等的喷雾处理。
断续运转、水锤、背压急剧变化之类苛刻用途。
如：小型蒸汽锅炉、高楼给水、向高压罐高压注水、由真空罐吸引等。
从河川或储水罐等采取水样、移送发泡性液体及易于出现气涡的长横管路中的送液。

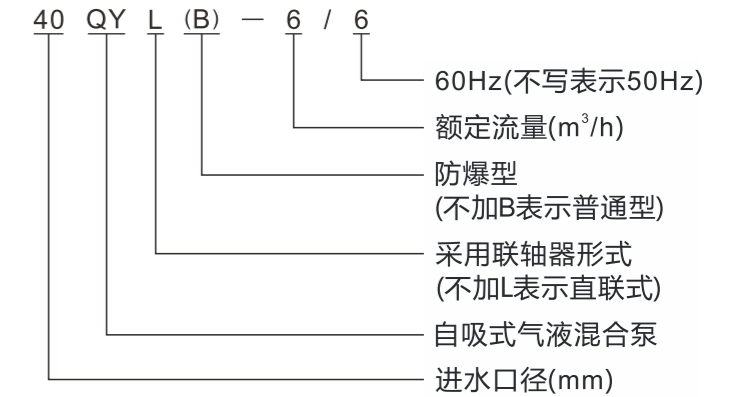
特点

边吸水边吸气、泵内加压混合。微细气泡 $20\mu\sim 30\mu$ ，气液溶解效果好。
性能稳定、效率高、噪音低，与传统方式相比气液溶解效率倍增。
气浮装置可省略空气压缩机、各种混合器、高压溶气罐及释放器等。可克服传统方式供气不稳及大气泡翻腾的问题。
臭氧水制取装置可省各种混合器、大型氧化塔等。大幅降低设备造价。气液溶解率95%以上。
结构简单、部件少、坚固耐用、易于维修。具有优良的气液混合性能、应用范围广、操作简单。

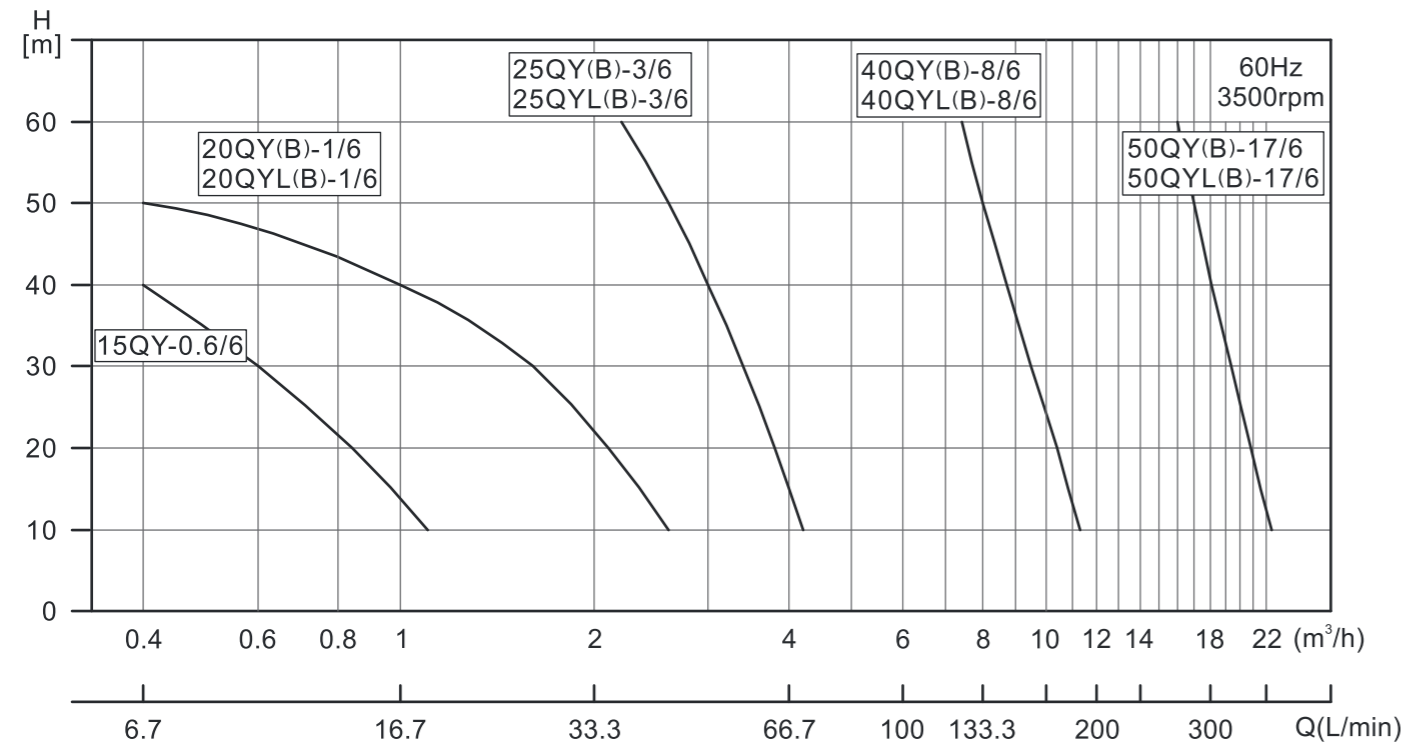
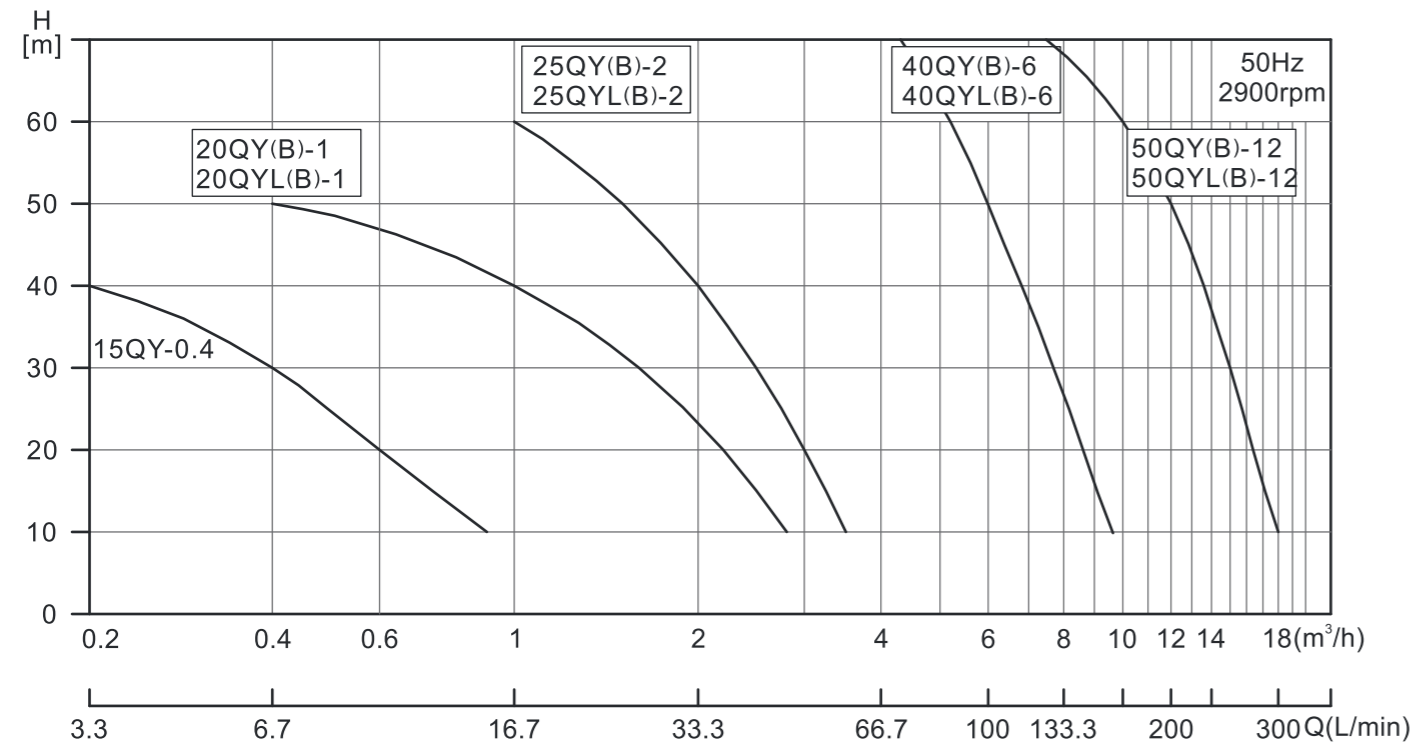
工作条件

QY和QYL型输送干净、低粘度或含细微杂质的液体。
QYB和QYLB型输送干净、低粘度或含细微杂质的易燃易爆液体。
液体温度：-15℃至+105℃
最高环境温度：+40℃
气液比约为1: 9(吸气量为8~10%)
水平向为吸入口、垂直向为排出口。

型号含义



性能曲线

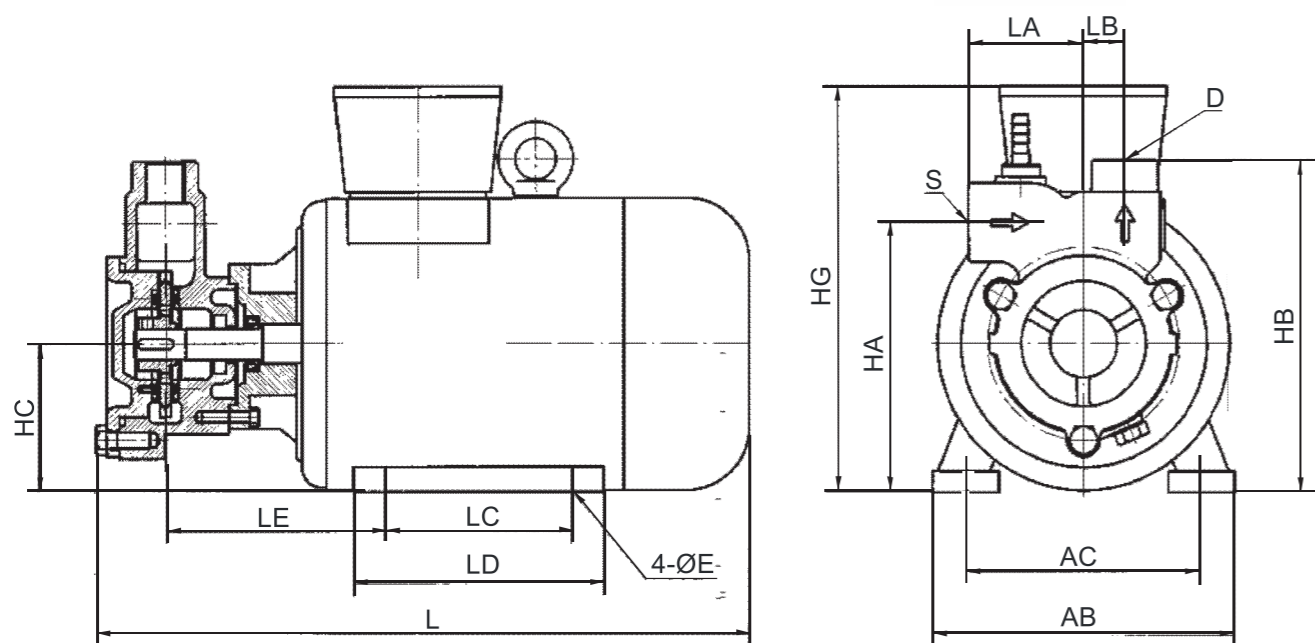


性能表

型号	配用电机			H (m)	50Hz						
	功率(kW)	马力(hp)	相数		10	20	30	40	50	60	70
15QY-0.4	0.3	0.4	单相、三相	0.9	0.6	0.4	0.2	—	—	—	
20QY-1	0.55	0.75	单相、三相	2.8	2.2	1.6	1	0.4	—	—	
20QYB-1			三相								
25QY-2	1.1	1.5	单相、三相	3.5	3	2.5	2	1.5	1	—	
25QYB-2			三相								
40QY-6	3	4	三相	9.6	8.6	7.7	6.8	6	5.2	4.3	
40QYB-6	4	5.5									
50QY-12	5.5	7.5	三相	18	16.4	15	13.6	12	10	7.5	
50QYB-12	7.5	10									
20QYL-1	0.55	0.75	单相、三相	2.8	2.2	1.6	1	0.4	—	—	
20QYLB-1			三相								
25QYL-2	1.1	1.5	单相、三相	3.5	3	2.5	2	1.5	1	—	
25QYLB-2			三相								
40QYL-6	4	5.5	三相	9.6	8.6	7.7	6.8	6	5.2	4.3	
40QYLB-6											
50QYL-12	7.5	10	三相	18	16.4	15	13.6	12	10	7.5	
50QYLB-12											

型号	配用电机			H (m)	60Hz					
	功率(kW)	马力(hp)	相数		10	20	30	40	50	60
15QY-0.6/6	0.45	0.6	单相、三相	1.1	0.8	0.6	0.4	—	—	
20QY-1/6	0.75	1	单相、三相	2.6	2.1	1.6	1	0.4	—	
20QYB-1/6			三相							
25QY-3/6	1.5	2	单相、三相	4.2	3.8	3.4	3	2.6	2.2	
25QYB-3/6			三相							
40QY-8/6	4	5.5	三相	11.3	10.4	9.5	8.7	8	7.4	
40QYB-8/6										
50QY-17/6	7.5	10	三相	22.4	20.8	19.4	18.1	17	16	
50QYB-17/6										
20QYL-1/6	0.75	1	单相、三相	2.6	2.1	1.6	1	0.4	—	
20QYLB-1/6			三相							
25QYL-3/6	1.5	2	单相、三相	4.2	3.8	3.4	3	2.6	2.2	
25QYLB-3/6			三相							
40QYL-8/6	4	5.5	三相	11.3	10.4	9.5	8.7	8	7.4	
40QYLB-8/6										
50QYL-17/6	7.5	10	三相	22.4	20.8	19.4	18.1	17	16	
50QYLB-17/6										

QY(B)安装图



QY(B)安装尺寸

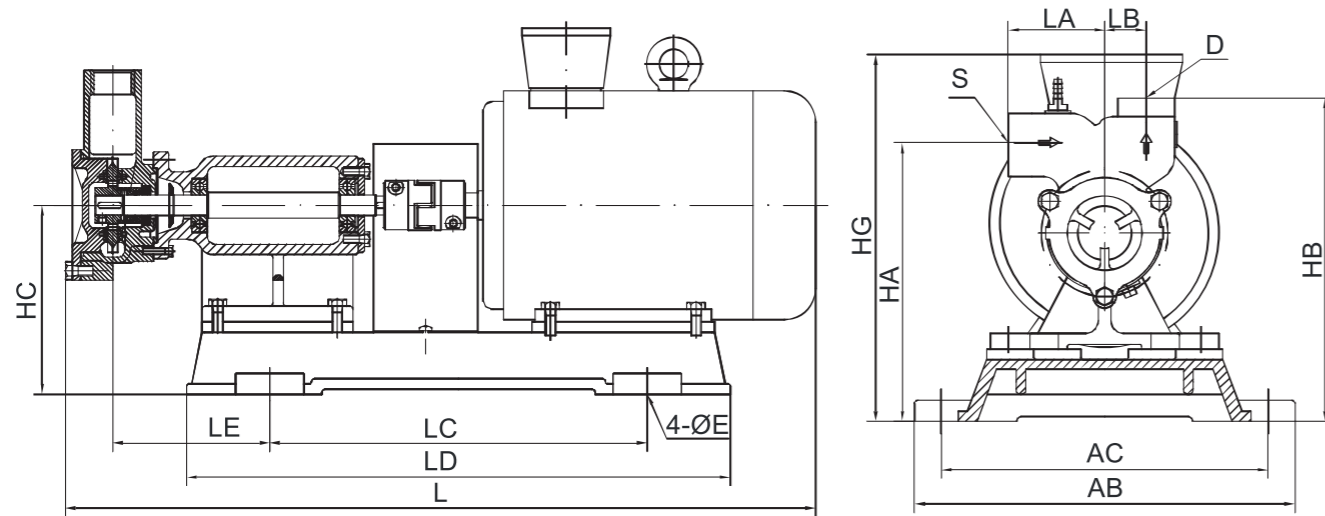
50Hz

型号	HA	HB	HC	HG	AB	AC	L	LA	LB	LC	LD	LE	S	D	E	重量 [kg]
15QY-0.4	117	143	63	188	120	100	265	52.5	16	80	104	98	G $\frac{1}{2}$	G $\frac{3}{8}$	Ø7	7
20QY-1	129	159	71	180	135	112	310	55	20	90	110	100	G $\frac{3}{4}$	G $\frac{1}{2}$	Ø9	10
20QYB-1	129	159	71	270	140	112	350	55	20	90	114	100	G $\frac{3}{4}$	G $\frac{1}{2}$	Ø9	20
25QY-2	150	185	80	195	155	125	345	60	28	100	130	105	G1	G $\frac{3}{4}$	Ø10	17
25QYB-2	150	185	80	340	165	125	400	60	28	100	135	105	G1	G $\frac{3}{4}$	Ø10	27
40QY-6	185	230	100	230	190	160	445	70	40	140	170	140	G1 $\frac{1}{2}$	G1 $\frac{1}{4}$	Ø12	36
40QYB-6	197	242	112	365	240	190	550	70	40	140	180	140	G1 $\frac{1}{2}$	G1 $\frac{1}{4}$	Ø12	67
50QY-12	232	288	132	300	250	216	520	77	47	178	175	180	G2	G1 $\frac{1}{2}$	Ø12	63
50QYB-12	232	288	132	410	280	216	580	77	47	178	190	180	G2	G1 $\frac{1}{2}$	Ø12	94

60Hz

型号	HA	HB	HC	HG	AB	AC	L	LA	LB	LC	LD	LE	S	D	E	重量 [kg]
15QY-0.6/6	117	143	63	188	120	100	265	52.5	16	80	104	98	G $\frac{1}{2}$	G $\frac{3}{8}$	Ø7	7
20QY-1/6	129	159	71	180	135	112	310	55	20	90	110	100	G $\frac{3}{4}$	G $\frac{1}{2}$	Ø9	10
20QYB-1/6	129	159	71	270	140	112	350	55	20	90	114	100	G $\frac{3}{4}$	G $\frac{1}{2}$	Ø9	20
25QY-3/6	150	185	80	195	155	125	345	60	28	100	130	105	G1	G $\frac{3}{4}$	Ø10	17
25QYB-3/6	160	195	90	340	176	140	445	60	28	100	130	105	G1	G $\frac{3}{4}$	Ø10	33
40QY-8/6	185	230	100	230	190	160	445	70	40	140	170	140	G1 $\frac{1}{2}$	G1 $\frac{1}{4}$	Ø12	36
40QYB-8/6	197	242	112	365	240	190	550	70	40	140	180	140	G1 $\frac{1}{2}$	G1 $\frac{1}{4}$	Ø12	67
50QY-17/6	232	288	132	300	250	216	520	77	47	178	175	180	G2	G1 $\frac{1}{2}$	Ø12	63
50QYB-17/6	232	288	132	410	280	216	580	77	47	178	190	180	G2	G1 $\frac{1}{2}$	Ø12	94

QYL(B)安装图



QYL(B)安装尺寸

50Hz

型号	HA	HB	HC	HG	AB	AC	L	LA	LB	LC	LD	LE	S	D	E	重量 [kg]
20QYL-1	199	229	141	250	265	225	525	55	20	228	388	135	G ³ / ₄	G ¹ / ₂	Ø14	26
20QYLB-1	199	229	141	340	265	225	560	55	20	228	388	135	G ³ / ₄	G ¹ / ₂	Ø14	37
25QYL-2	220	255	150	265	275	235	620	60	28	293	453	136	G1	G ³ / ₄	Ø14	36
25QYLB-2	220	255	150	410	275	235	670	60	28	293	453	136	G1	G ³ / ₄	Ø14	48
40QYL-6	255	300	170	300	345	305	750	70	40	363	535	151	G1 ¹ / ₂	G1 ¹ / ₄	Ø14	62
40QYLB-6	267	312	182	435	345	305	850	70	40	363	535	151	G1 ¹ / ₂	G1 ¹ / ₄	Ø14	95
50QYL-12	302	358	202	370	390	350	780	77	47	450	610	158	G2	G1 ¹ / ₂	Ø14	97
50QYLB-12	302	358	202	480	390	350	875	77	47	450	610	158	G2	G1 ¹ / ₂	Ø14	138

60Hz

型号	HA	HB	HC	HG	AB	AC	L	LA	LB	LC	LD	LE	S	D	E	重量 [kg]
20QYL-1/6	199	229	141	250	265	225	525	55	20	228	388	135	G ³ / ₄	G ¹ / ₂	Ø14	26
20QYLB-1/6	199	229	141	340	265	225	560	55	20	228	388	135	G ³ / ₄	G ¹ / ₂	Ø14	37
25QYL-3/6	220	255	150	265	275	235	620	60	28	293	453	136	G1	G ³ / ₄	Ø14	36
25QYLB-3/6	230	265	160	410	286	246	715	60	28	293	453	136	G1	G ³ / ₄	Ø14	54
40QYL-8/6	255	300	170	300	345	305	750	70	40	363	535	151	G1 ¹ / ₂	G1 ¹ / ₄	Ø14	62
40QYLB-8/6	267	312	182	435	345	305	850	70	40	363	535	151	G1 ¹ / ₂	G1 ¹ / ₄	Ø14	95
50QYL-17/6	302	358	202	370	390	350	780	77	47	450	610	158	G2	G1 ¹ / ₂	Ø14	97
50QYLB-17/6	302	358	202	480	390	350	875	77	47	450	610	158	G2	G1 ¹ / ₂	Ø14	138