

CNP 南方泵业

中国节能泵王

CHM

50Hz
轻型卧式
多级离心泵

CNP 南方泵业

中国节能泵王



南方泵业股份有限公司

NANFANG PUMP INDUSTRY CO.,LTD.

公司地址: 中国·杭州·仁和

邮政编码: 311107

服务热线: 400-826-7722

电子邮箱: service@nanfang-pump.com

网址: www.cnppump.cn



版本号: 240307

物料编码: 1500024630

数据仅供参考: 如有修改, 恕不另行通知。

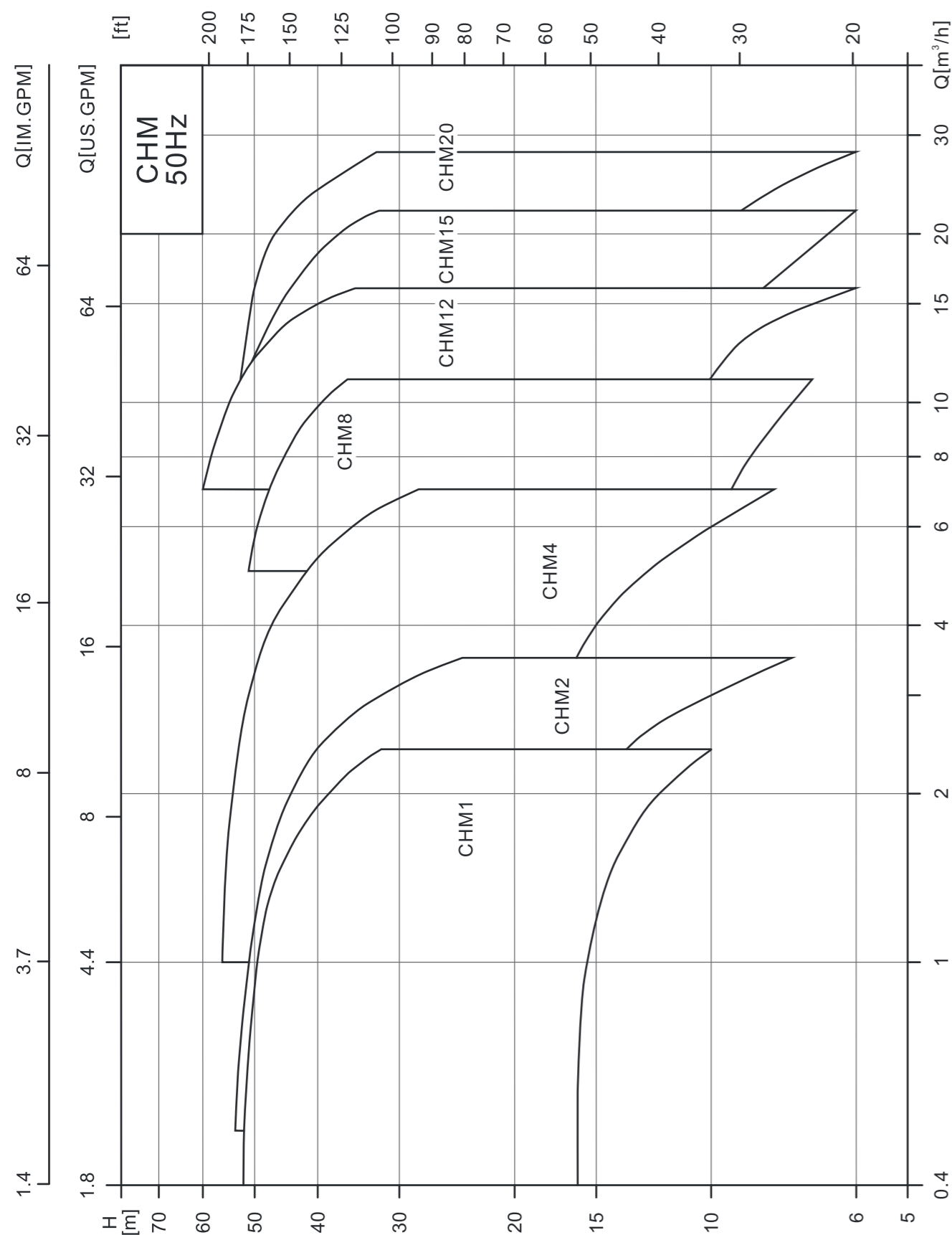
版权所有, 盗版必究

让中国节能方案润泽世界

目 录

性能范围	1
应用	2
输送液体	2
运行条件	2
型号含义	2
曲线条件	2
电机	2
泵	2
CHM1,2,4 截面图、材料表	3
CHM8,12,15,20 截面图、材料表	4
CHM1 性能曲线、性能表、安装图、尺寸和重量表	5
CHM2 性能曲线、性能表、安装图、尺寸和重量表	7
CHM4 性能曲线、性能表、安装图、尺寸和重量表	9
CHM8 性能曲线、性能表、安装图、尺寸和重量表	11
CHM12 性能曲线、性能表、安装图、尺寸和重量表	13
CHM15 性能曲线、性能表、安装图、尺寸和重量表	15
CHM20 性能曲线、性能表、安装图、尺寸和重量表	17

性能范围



应用

CHM型泵主要用于工业上:

- 空调系统
- 冷却系统
- 工业清洗
- 水处理 (水的净化)
- 水产养殖
- 施肥/计量系统
- 环境应用
- (其他) 许多专门特定用途

输送液体

稀薄、清洁、不含固体颗粒或纤维的非易燃易爆液体。

泵可以输送诸如矿泉水、软化水、纯水、清油和其他轻化工介质。

当输送液体的密度或粘度大于水, 如需要, 必须配用大功率电机。

泵是否适用于某一特定液体由多种因素决定, 其中最重要的是氯含量、pH值、温度和溶剂、油的含量等。

运行条件

液体温度: 常温型-15°C至+70°C

热水型-15°C至+105°C

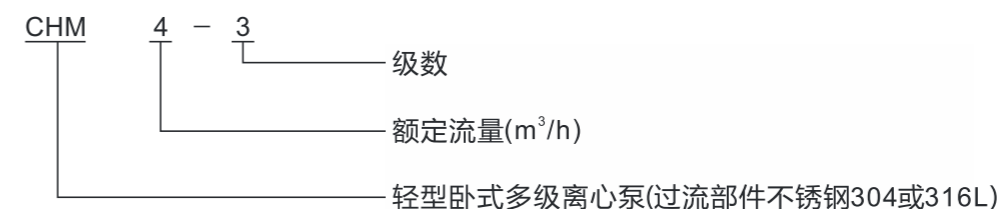
最大环境温度: +40°C

最大运作压力: 10巴

最大进口压力受最大运作压力限制

型号含义

CHM示例



曲线条件

下述条件适用于后面所示性能曲线。

所有曲线都基于: 功率0.25kW的电机在恒速2900rpm的测量值, 其他功率的电机在恒速2900rpm的测量值。

曲线容差符合ISO9906:2012,3B等级。

测试采用20°C不含空气的水, 运动粘度为1mm²/s。

泵的使用参照加粗曲线的性能范围, 以防流量过小产生过热和流量过大使电机过载等。

电机

电机为全封闭, 风冷式二极电机。

防护等级: IP55

绝缘等级: F

标准电压: 50Hz: 1×220-240V

3×220-240V/380-415V

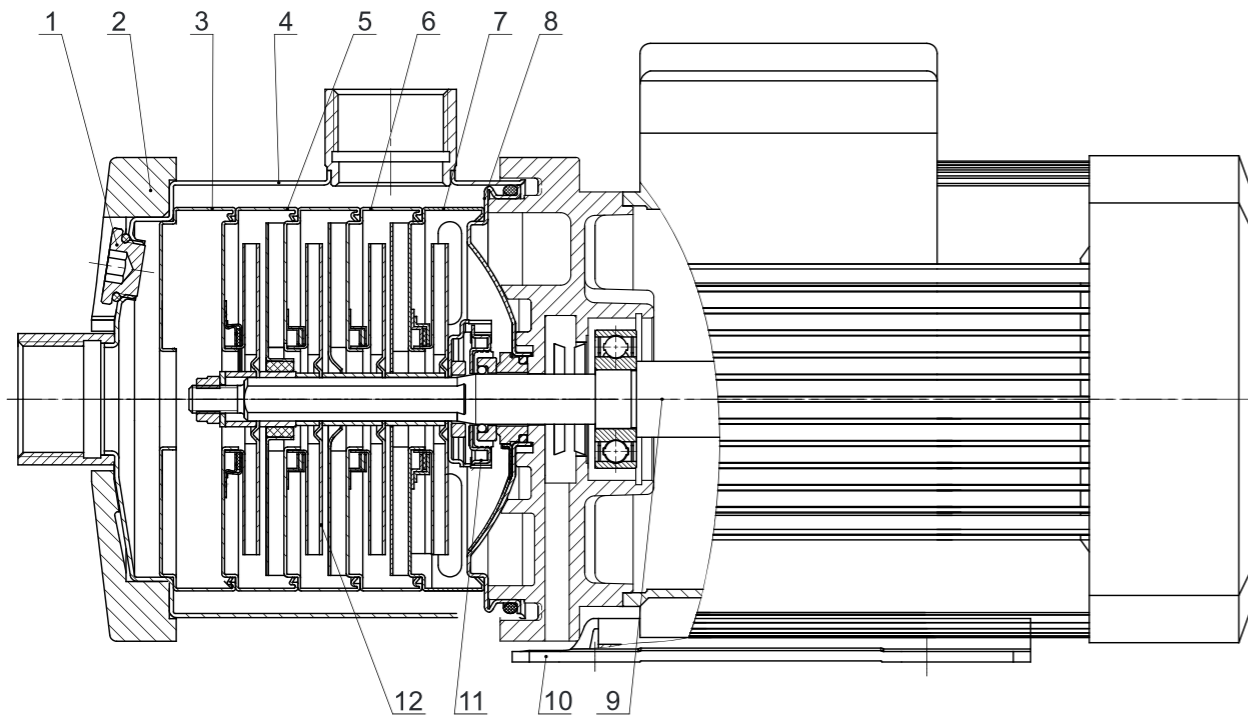
单相电机最大功率为2.4kW。

泵

卧式多级非自吸离心泵, 配加长轴电机。

紧凑式结构使泵尺寸很小, 轴向入口和径向出口。

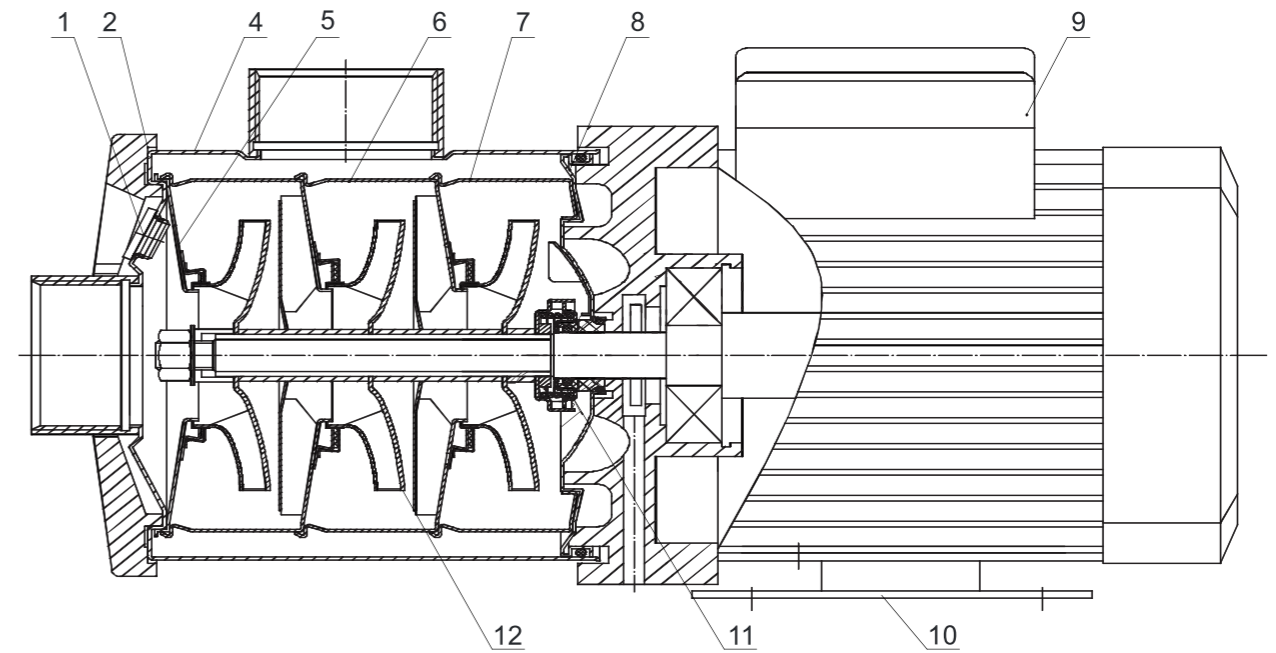
CHM1,2,4 截面图



材料表

序号	名称	材料	AISI/ASTM
1	堵头	不锈钢	SS-304N2-33
2	压板	压铸铝	ASTM383.1
3	导流壳体	不锈钢	AISI304
4	进出水段	不锈钢	AISI304
5	导流器	不锈钢	AISI304
6	导叶	不锈钢	AISI304
7	出水导叶	不锈钢	AISI304
8	密封座	不锈钢	AISI304
9	电机		
10	底座	钢板	AISI1015
11	机械密封	石墨/碳化硅	
12	叶轮	不锈钢	AISI304

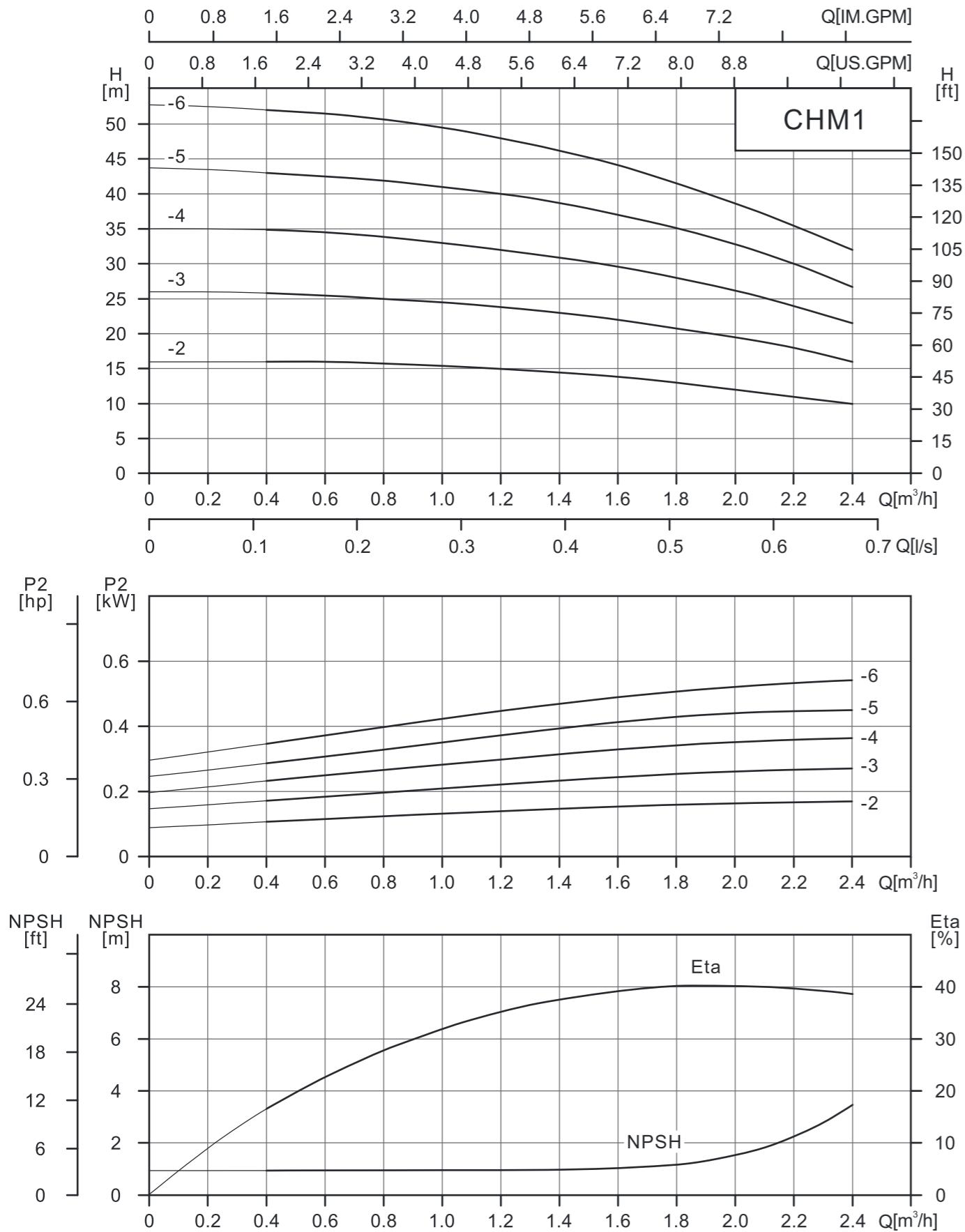
CHM8,12,15,20 截面图



材料表

序号	名称	材料	AISI/ASTM
1	堵头	不锈钢	SS-304N2-33
2	压板	压铸铝	ASTM383.1
4	进出水段	不锈钢	AISI304
5	导流器	不锈钢	AISI304
6	导叶	不锈钢	AISI304
7	出水导叶	不锈钢	AISI304
8	密封座	不锈钢	AISI304
9	电机		
10	底座	钢板	AISI1015
11	机械密封	石墨/碳化硅	
12	叶轮	不锈钢	AISI304

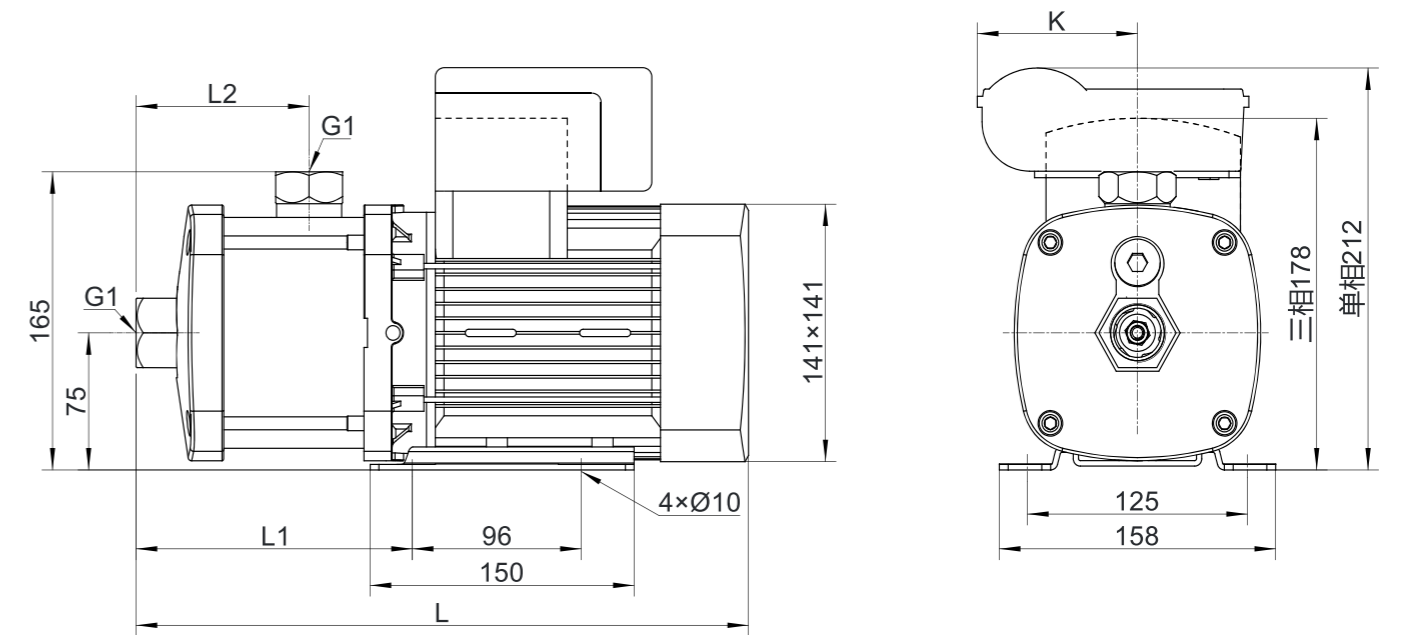
性能曲线



性能表

型号	配用电机 (kW)	Q (m³/h)	0.4	0.6	0.8	1	1.2	1.4	1.6	1.8	2	2.2	2.4
CHM1-2	0.25	H (m)	16	16	15.5	15.5	15	14.5	13.5	13	12	11	10
CHM1-3	0.37		25.5	25.5	25	24.5	24	23	22	20.5	19.5	18	16
CHM1-4	0.37		34.8	34.5	33.8	33	32	31	29.5	28	26	24	21.5
CHM1-5	0.45		43	42.5	42	41	40	38.5	37	35	32.5	30	27
CHM1-6	0.55		52	51.5	50.5	49.5	48	46.5	44	41.5	38.5	35.5	32

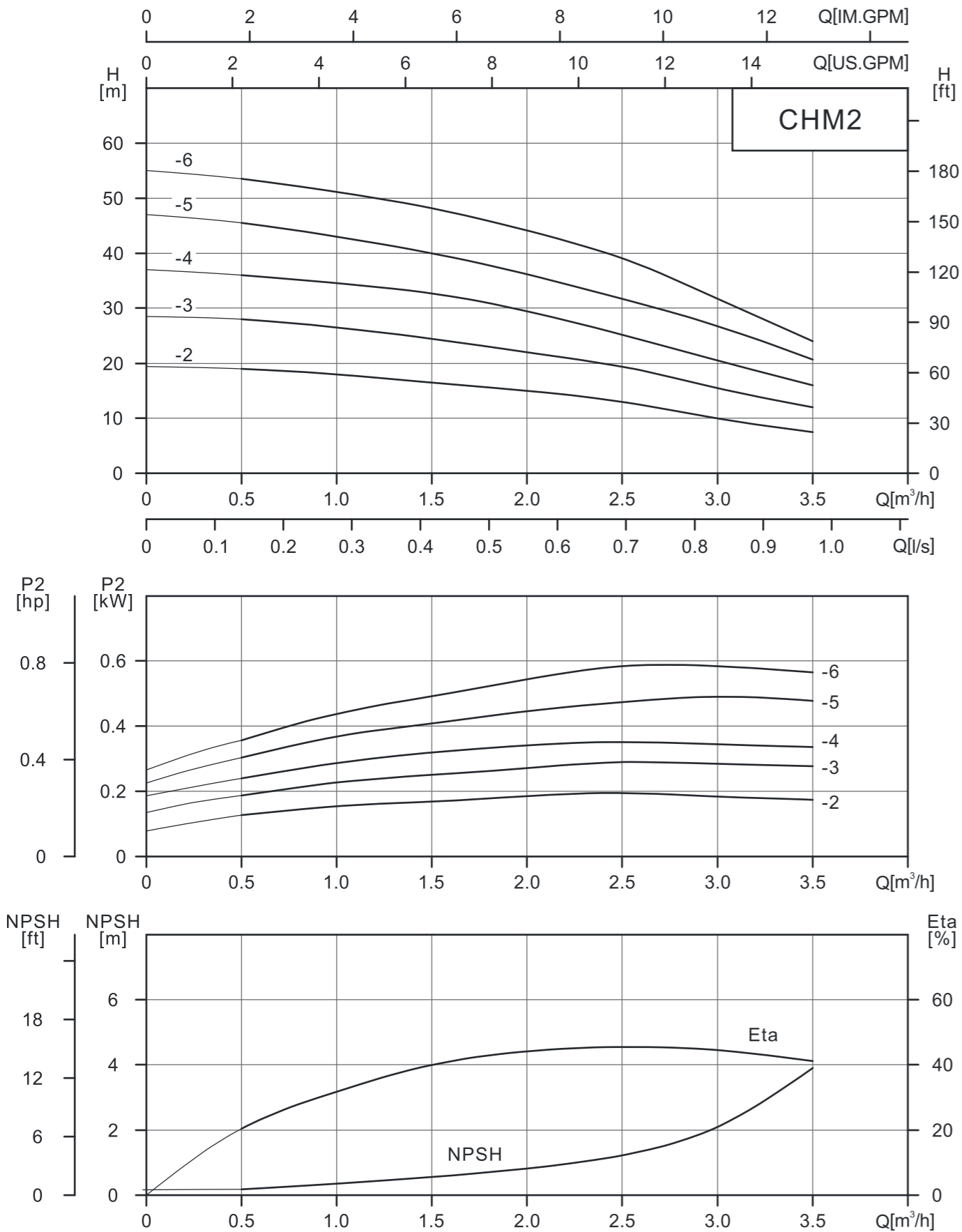
安装图



尺寸和重量

电机	型号	尺寸(mm)				重量 (kg)
		L	L1	L2	K	
三相/单相	CHM1-2	322	131	72	62	11
	CHM1-3	322	131	72	62	12
	CHM1-4	340	149	90	62	13
	CHM1-5	358	167	108	62	13
	CHM1-6	376	185	126	62	14

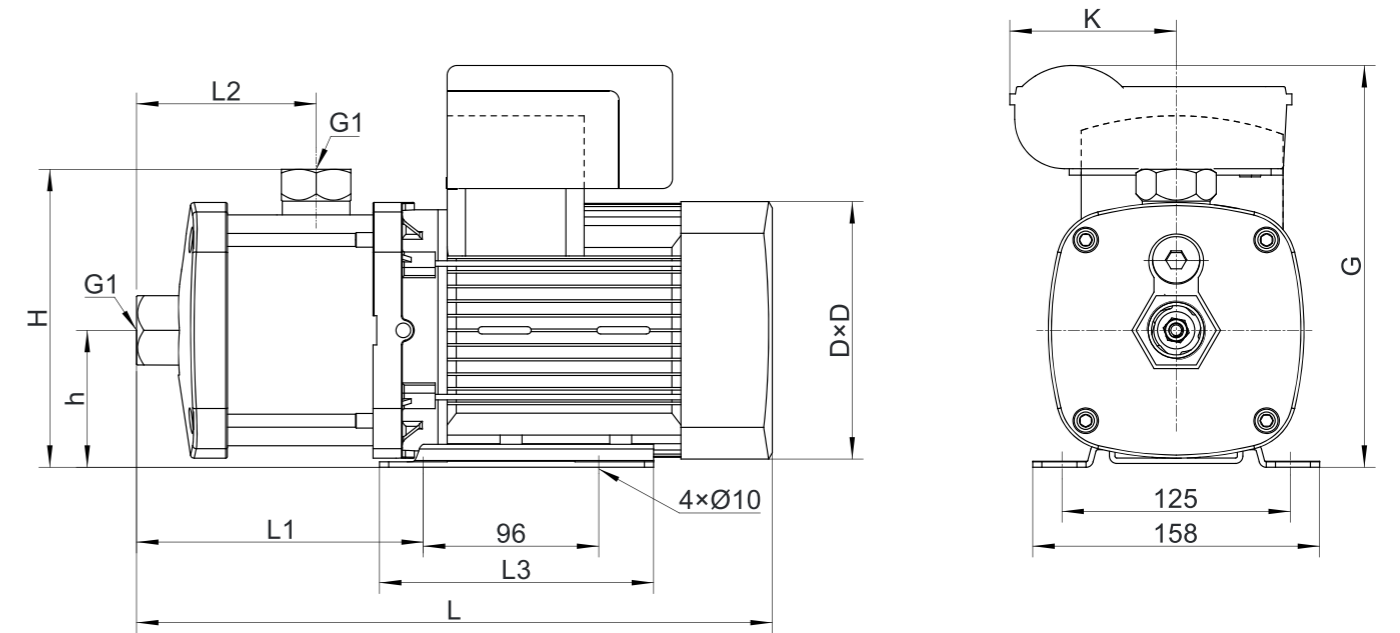
性能曲线



性能表

型号	配用电机 (kW)	Q (m³/h)	0.5	1.0	1.5	2.0	2.5	3.0	3.5
CHM2-2	0.37	H (m)	19	18	16.5	15	13	10	7.5
CHM2-3	0.37		28	26.5	24.5	22	19	15.5	12
CHM2-4	0.55		36	34.5	33	29	25	20.5	16
CHM2-5	0.55		45.5	43	40	36	31.5	26.5	20.5
CHM2-6	0.75		53.5	51	48	44	39	32	24

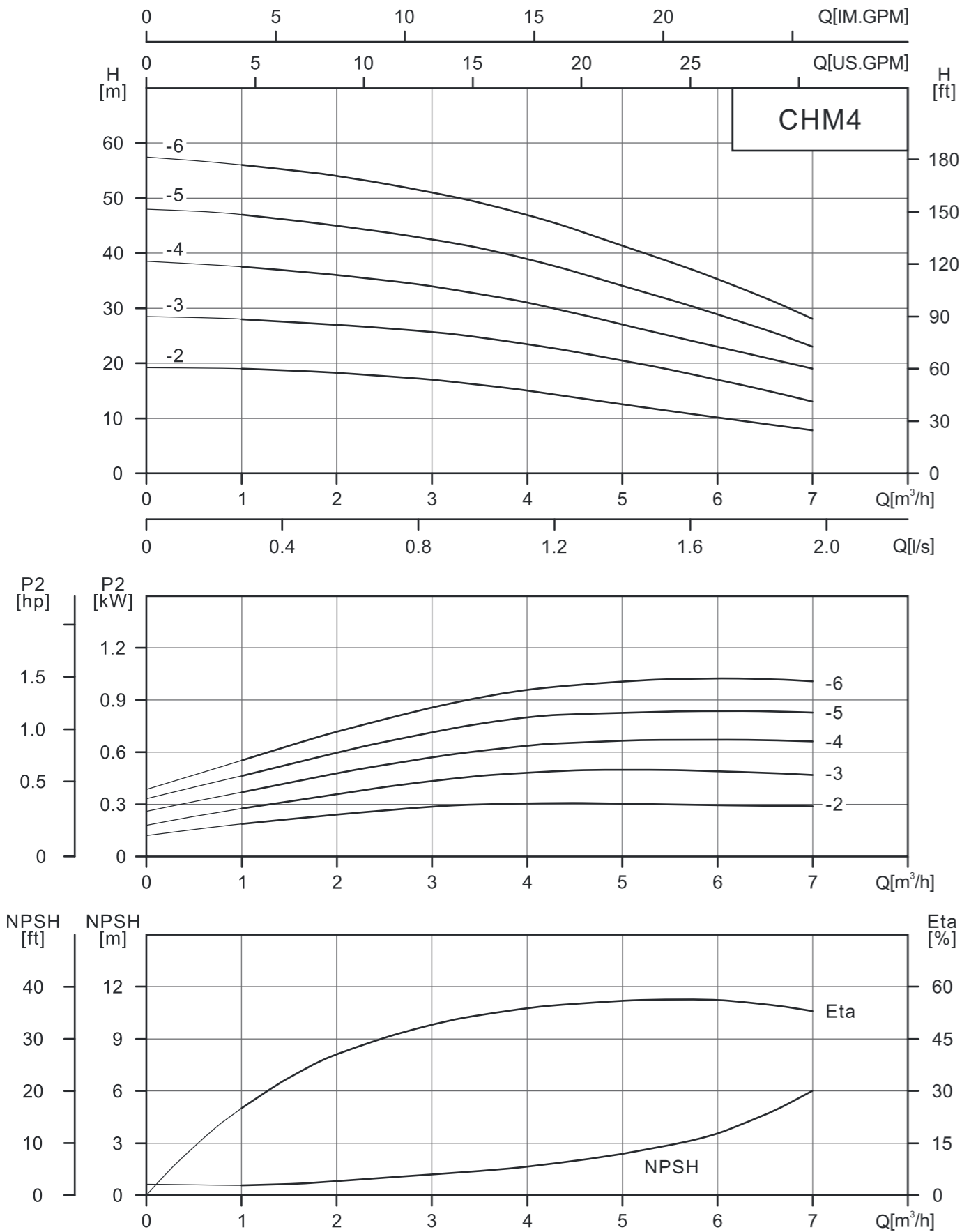
安装图



尺寸和重量

电机	型号	尺寸(mm)									重量 (kg)
		L	L1	L2	L3	h	H	D	G	K	
三相/单相	CHM2-2	322	131	72	150	75	165	141	178/212	62	12
	CHM2-3	322	131	72	150	75	165	141	178/212	62	13
	CHM2-4	340	149	90	150	75	165	141	178/212	62	14
	CHM2-5	358	167	108	150	75	165	141	178/212	62	15
	CHM2-6	399	185	126	160	85	175	151/161	195/230	91	17

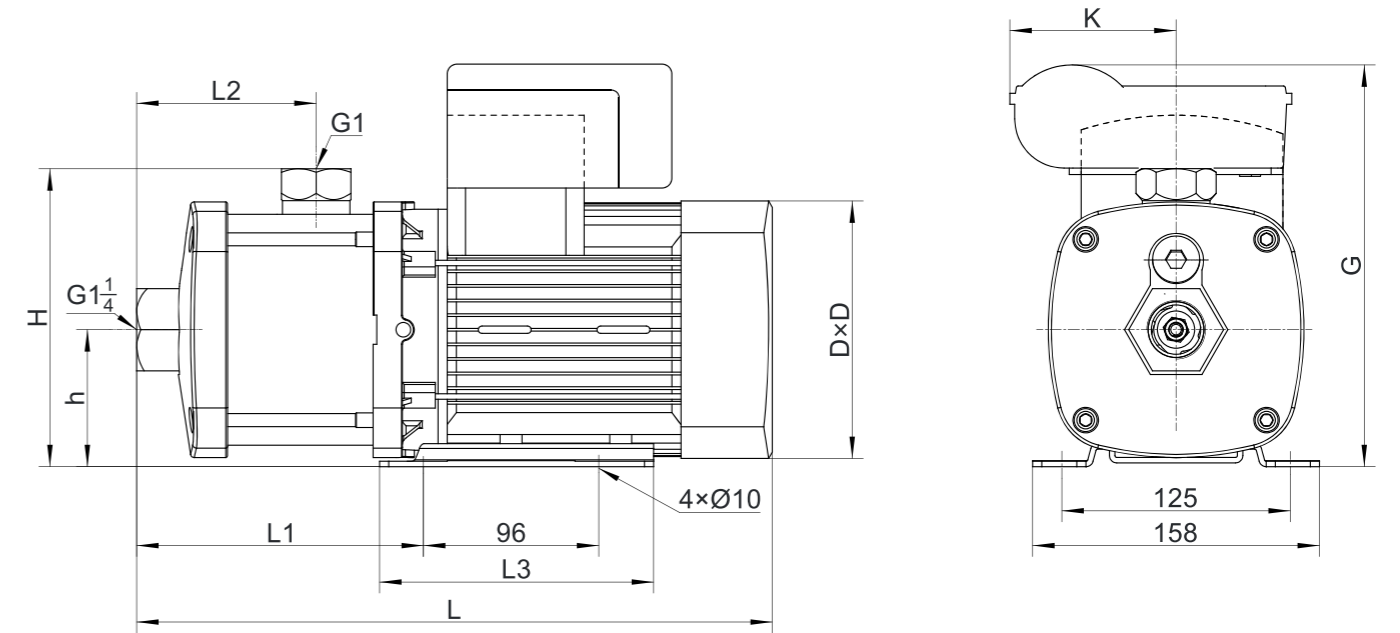
性能曲线



性能表

型号	配用电机 (kW)	Q (m³/h)	1	2	3	4	5	6	7
CHM4-2	0.37	H (m)	19	18	17	15	12.5	10	8
CHM4-3	0.55		28	27	26	23.5	20.5	17	13
CHM4-4	0.75		37.5	36	34	31	27	23	19
CHM4-5	1.1		47	45	42.5	39	34	29	23
CHM4-6	1.1		56	54	51	47	41.5	35.5	28

安装图



尺寸和重量

电机	型号	尺寸(mm)									重量 (kg)
		L	L1	L2	L3	h	H	D	G	K	
三相/单相	CHM4-2	322	131	72	150	75	165	141	178/212	62	13
	CHM4-3	376	185	126	150	75	165	141	178/212	62	14
	CHM4-4	399	185	126	160	85	175	151/161	195/230	91	16
	CHM4-5	426	212	153	160	85	175	151/161	195/230	91	17
	CHM4-6	453	239	180	160	85	175	151/161	195/230	91	18

