

**CDLK** 50Hz  
**CDLKF** 浸入式  
多级离心泵

**CNP 南方泵业**  
中国节能泵王



**南方泵业股份有限公司**  
NANFANG PUMP INDUSTRY CO.,LTD.

公司地址: 中国·杭州·仁和

邮政编码: 311107

服务热线: 400-826-7722

电子邮箱: service@nanfang-pump.com

网址: www.cnppump.cn



版本号: 240324

数据仅供参考: 如有修改, 恕不另行通知。

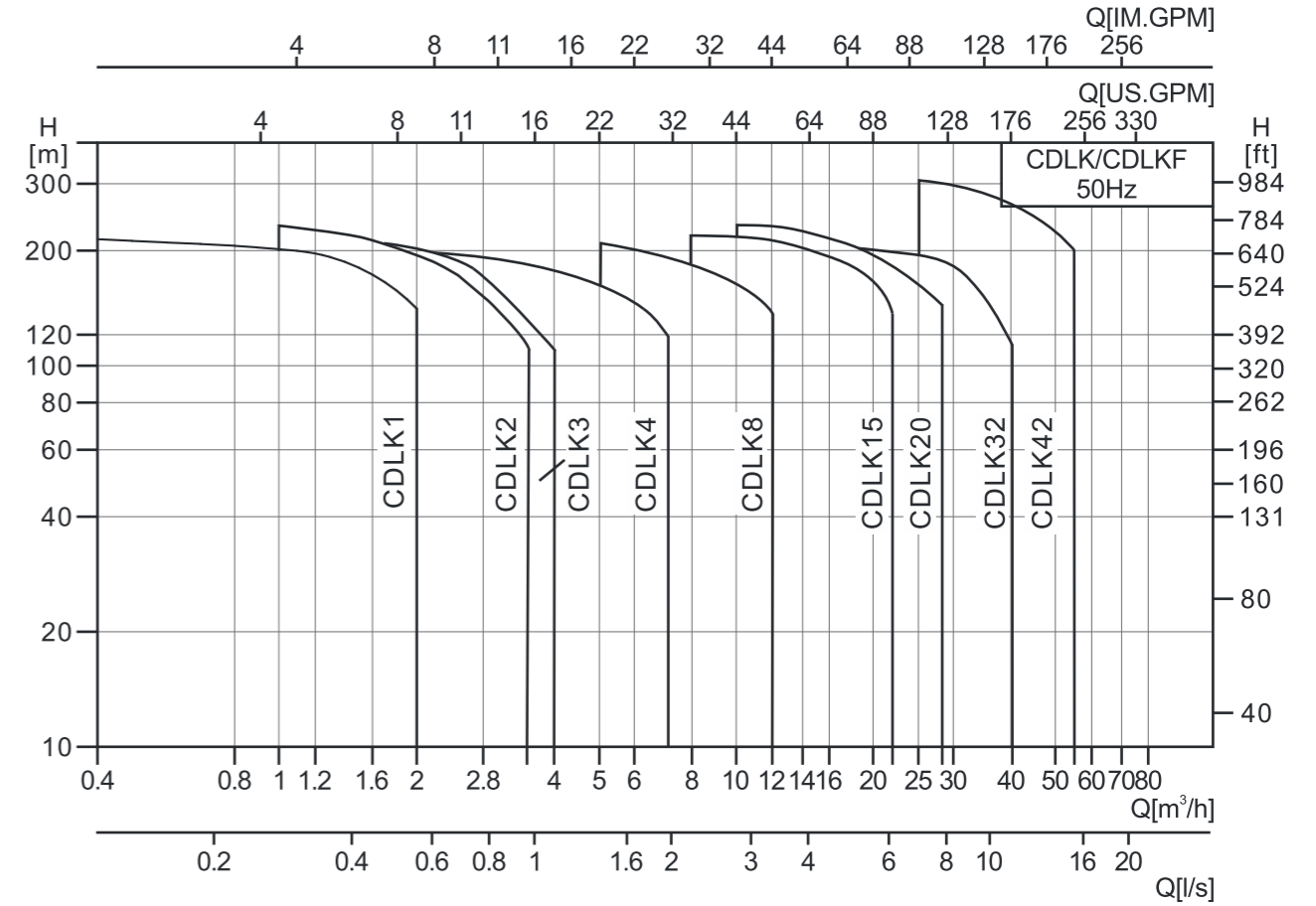
版权所有, 盗版必究

让中国节能方案润泽世界

# 目 录

性能范围 .....	1
产品范围 .....	1
电机 .....	2
泵 .....	2
性能曲线 .....	2
型号含义 .....	2
应用 .....	2
最大环境温度 .....	3
运行条件 .....	3
泵的安装 .....	3
安装图 .....	3
可供产品范围 .....	4
CDLK,CDLKF 1, 2, 3, 4 截面图, 材料表 .....	7
CDLK,CDLKF 8, 15, 20 截面图, 材料表 .....	8
CDLK,CDLKF 32, 42 截面图, 材料表 .....	9
CDLK,CDLKF1 性能曲线, 性能表, 安装图, 尺寸和重量 .....	10
CDLK,CDLKF2 性能曲线, 性能表, 安装图, 尺寸和重量 .....	12
CDLK,CDLKF3 性能曲线, 性能表, 安装图, 尺寸和重量 .....	14
CDLK,CDLKF4 性能曲线, 性能表, 安装图, 尺寸和重量 .....	16
CDLK,CDLKF8 性能曲线, 性能表, 安装图, 尺寸和重量 .....	18
CDLK,CDLKF15 性能曲线, 性能表, 安装图, 尺寸和重量 .....	20
CDLK,CDLKF20 性能曲线, 性能表, 安装图, 尺寸和重量 .....	22
CDLK,CDLKF32 性能曲线, 性能表, 安装图, 尺寸和重量 .....	24
CDLK,CDLKF42 性能曲线, 性能表, 安装图, 尺寸和重量 .....	26

## 性能范围



## 产品范围

说明	CDLK1	CDLK2	CDLK3	CDLK4	CDLK8	CDLK15	CDLK20	CDLK32	CDLK42
额定流量 [m³/h]	1	2	3	4	8	15	20	32	42
额定流量 [l/s]	0.28	0.56	0.83	1.1	2.2	4.17	5.6	8.9	11.7
流量范围 [m³/h]	0.4~2	1~3.5	1.2~4	1.5~7	5~12	8~22	10~28	16~40	25~55
流量范围 [l/s]	0.11~0.56	0.28~0.97	0.33~1.1	0.42~1.9	1.4~3.3	2.2~6.1	2.8~7.8	4.4~11.1	6.9~15.3
最大扬程 [bar]	21	23	22	21	21	22	23	26	30
电机功率 [kW]	0.37~2.2	0.37~3	0.37~3	0.37~4	0.75~7.5	2.2~15	2.2~18.5	1.5~30	3~45
液体温度 [°C]	-15~+105								
最高效率 [%]	44	46	54	57	62	70	69	73	75
管路连接									
管螺纹	G1¼"	G1¼"	G1¼"	G1¼"	G2"	G2"	G2"		
DIN 法兰								DN65	DN80

## 电机

电机为全封闭，风冷式二级标准电机。

防护等级：IP55

绝缘等级：F

标准电压：50Hz：1×220-230/240V

3×200/346V

3×220-240/380-415V

3×220-255/380-440V

其他电压的电机按要求可供。

单相电机从0.37~2.2kW可供。

## 泵

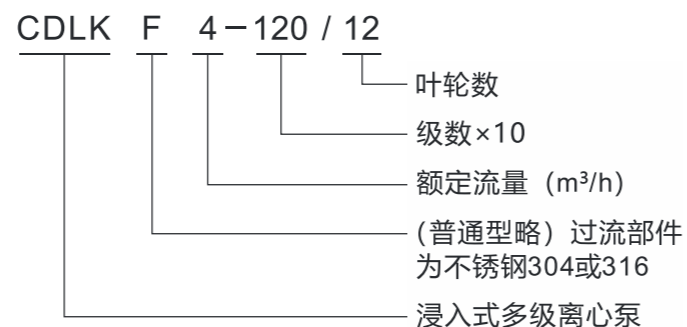
CDLK/CDLK F为安装标准电机的非自吸立式多级离心泵，电机轴通过泵头用联轴器直接与泵轴联接，泵可根据需要配置智能保护器，对泵干转、缺相、过载等进行有效保护。为满足水槽或容器的安装深度，可安装空腔体来改变泵本身的长度，不同的级数长度见尺寸和重量表和可供产品范围表。

## 性能曲线

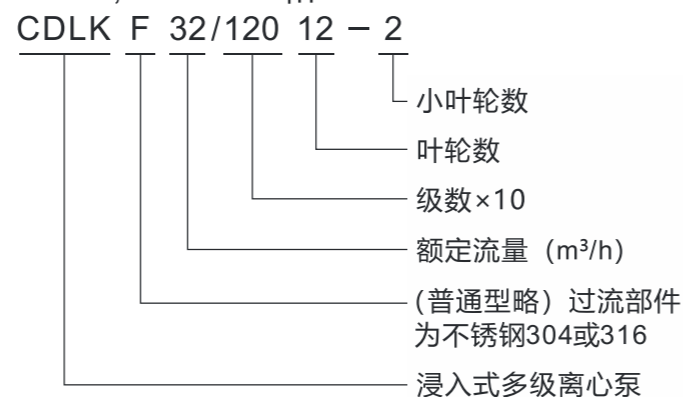
- 1、所有曲线都基于电机在恒速2900r/min的测量值。
- 2、曲线容差符合ISO9906: 2012, 3B等级。
- 3、测试采用20°C不含空气的水，运动粘度为1mm<sup>2</sup>/s。
- 4、泵的使用参照加粗线的性能范围，以防流量过小产生过热和流量过大使电机过载等。

## 型号含义

CDLK,CDLK F1, 2, 3, 4, 8, 15和20



CDLK,CDLK F32和42



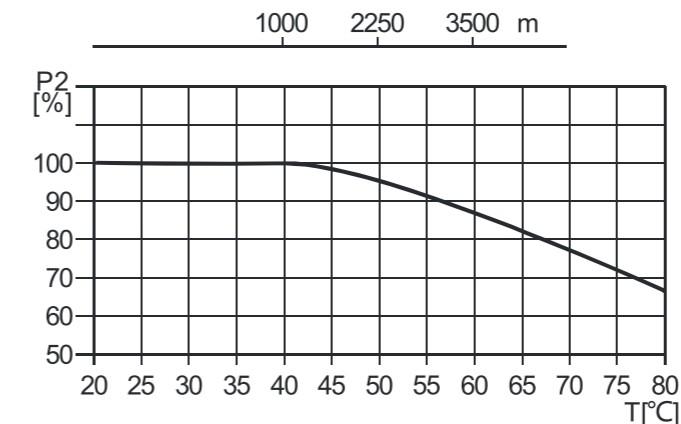
## 应用

CDLK/CDLK F用于输送机床冷却液、润滑油、冷凝水输送、工业清洗设备和其它适合浸入式泵使用的场合，适应于不同温度、流量和压力范围，CDLK适用于无腐蚀性液体，CDLK F适用于轻度腐蚀性液体。

具体用于电火花、车床、磨床、加工中心、冷却装置、工业清洗设备、过滤系统等。

## 最大环境温度

当泵在环境温度大于40°C或海拔大于1000m下运行时，由于空气密度低冷却效果差，电机输出功率P<sub>2</sub>会有一定降低。泵在上述情况下运行电机功率需配大。



## 运行条件

稀薄、干净、不含固体颗粒和纤维的非易爆液体，可输送水及冷却用水溶液和切割润滑油。

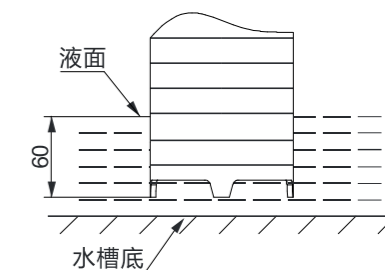
液体温度：常温型-15°C~+70°C

热水型-15°C~+105°C

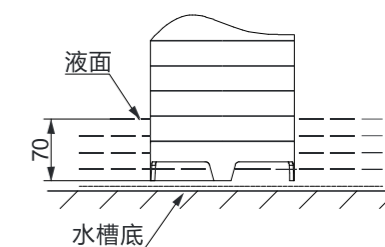
## 泵的安装

图尺寸为最小安装时尺寸：

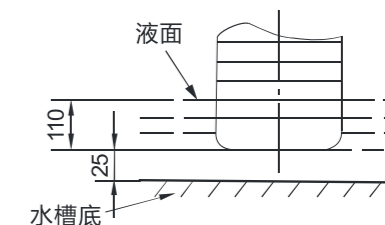
CDLK/CDLK F1, 2, 3, 4



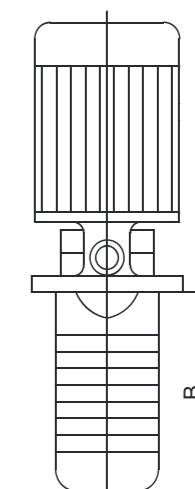
CDLK/CDLK F8, 15, 20



CDLK/CDLK F32, 42



## 安装图

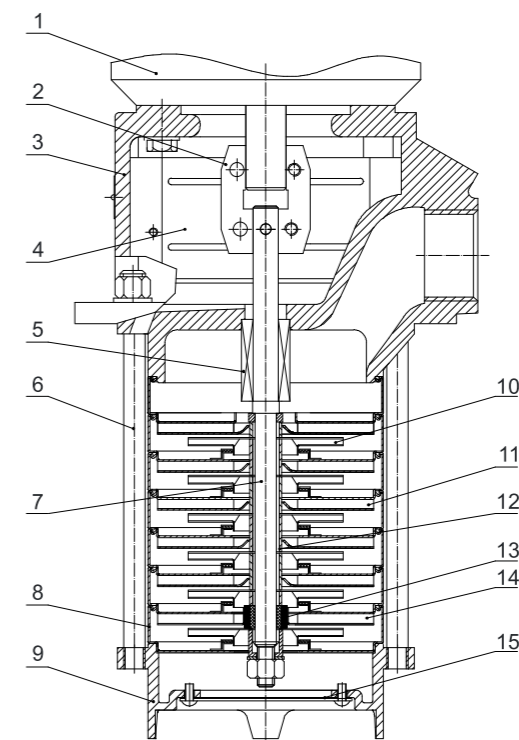




## 可供产品范围

型号	级数	叶轮数													B (mm)		
		1	2	3	4	5	6	7	8	9	10	11	12	13			
CDLK42	腔体数 × 10	10	●														198
	20	○	●														278
	30	○	○	●													358
	40	○	○	○	●												438
	50	○	○	○	○	●											518
	60	○	○	○	○	○	●										598
	70	○	○	○	○	○	○	●									678
	80	○	○	○	○	○	○	○	●								758
	90	○	○	○	○	○	○	○	○	●							838
	100	○	○	○	○	○	○	○	○	○	●						918
	110	○	○	○	○	○	○	○	○	○	○	●					998
	120	○	○	○	○	○	○	○	○	○	○	○	●				1078
	130	○	○	○	○	○	○	○	○	○	○	○	○	●			1158

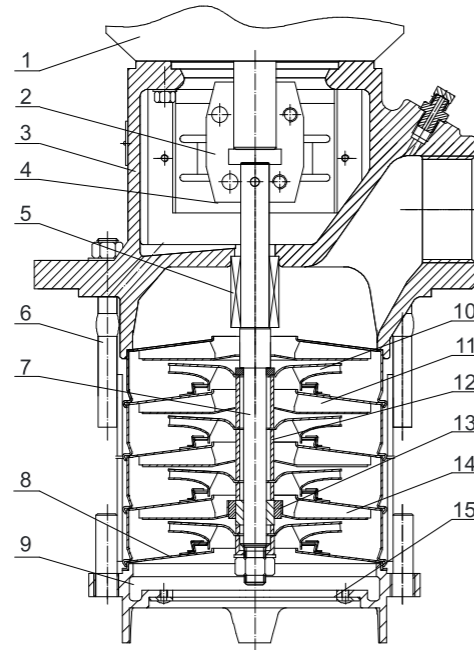
## 截面图CDLK,CDLK1,2,3,4



## 材料表

序号	名称	材料	AISI/ASTM
1	电机		
2	联轴器	碳钢	
4	防护板	不锈钢	AISI304
5	机械密封		
6	拉紧件	不锈钢	AISI304
7	轴	不锈钢	AISI316
8	导流器	不锈钢	AISI304
9	进水体	不锈钢	AISI304
10	叶轮	不锈钢	AISI304
11	导叶	不锈钢	AISI304
12	叶轮隔套	不锈钢	AISI304
13	轴承	碳化钨	
14	支撑导叶	不锈钢	AISI304
15	滤网	不锈钢	AISI304
CDLK			
3	泵头	铸铁	ASTM25B
CDLK1			
3	泵头	不锈钢	AISI304

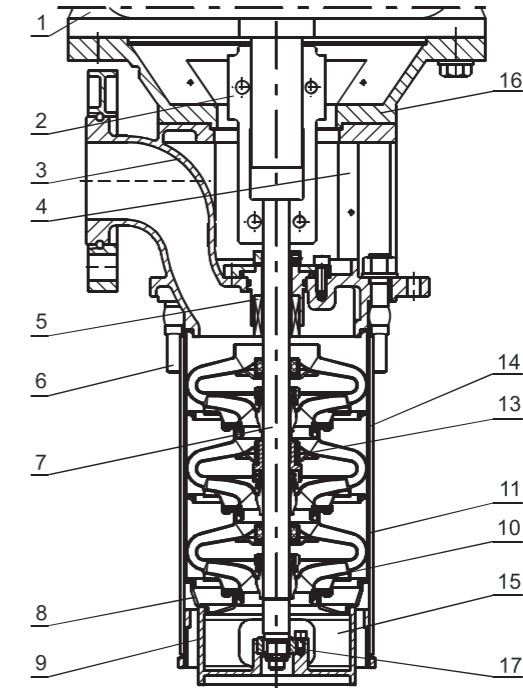
截面图CDLK,CDLKF8,15,20



材料表

序号	名称	材料	AISI/ASTM
1	电机		
2	联轴器	碳钢	
4	防护板	不锈钢	AISI304
5	机械密封		
6	拉紧件	不锈钢	AISI304
7	轴	不锈钢	AISI316
8	导流器	不锈钢	AISI304
9	进水体	不锈钢	AISI304
10	叶轮	不锈钢	AISI304
11	导叶	不锈钢	AISI304
12	叶轮隔套	不锈钢	AISI304
13	轴承	碳化钨	
14	支撑导叶	不锈钢	AISI304
15	滤网	不锈钢	AISI304
CDLK			
3	泵头	铸铁	ASTM25B
CDLKF			
3	泵头	不锈钢	AISI304

截面图CDLK,CDLKF32,42

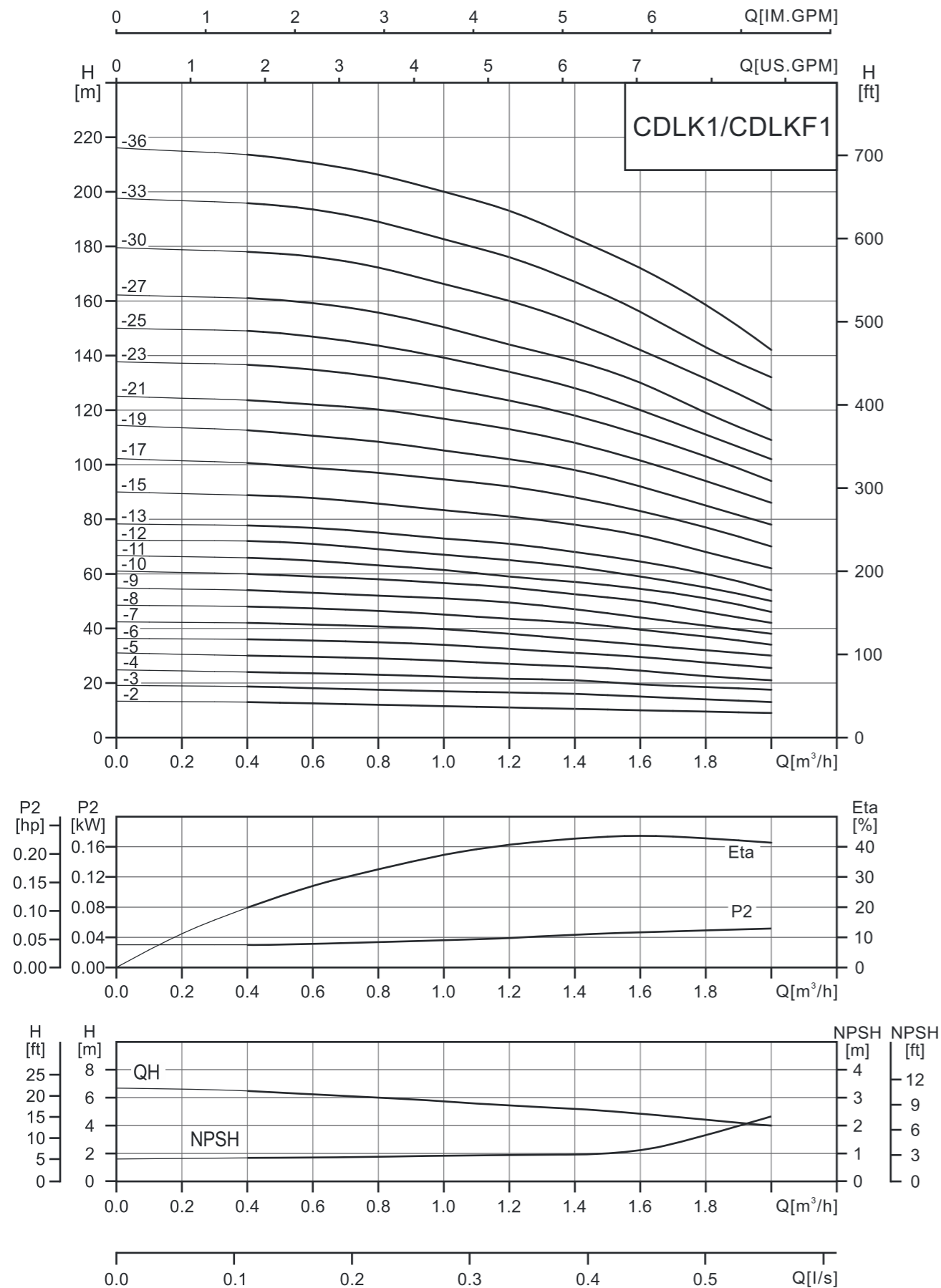


材料表

序号	名称	材料	AISI/ASTM
1	电机		
2	联轴器	碳钢	
4	防护板	不锈钢	AISI304
5	机械密封		
6	拉紧件	不锈钢	AISI304
7	轴	不锈钢	AISI316 AISI304 AISI431
8	导流器	不锈钢	AISI304
9	进水体	不锈钢	AISI304
10	叶轮	不锈钢	AISI304
11	导叶	不锈钢	AISI304
13	轴承	碳化钨	
14	支撑导叶	不锈钢	AISI304
15	滤网	不锈钢	AISI304
16	过渡法兰	铸铁	ASTM25B
17	下轴承	碳化钨	
CDLK			
3	泵头	铸铁	ASTM25B
CDLKF			
3	泵头	不锈钢	AISI304

## 性能曲线

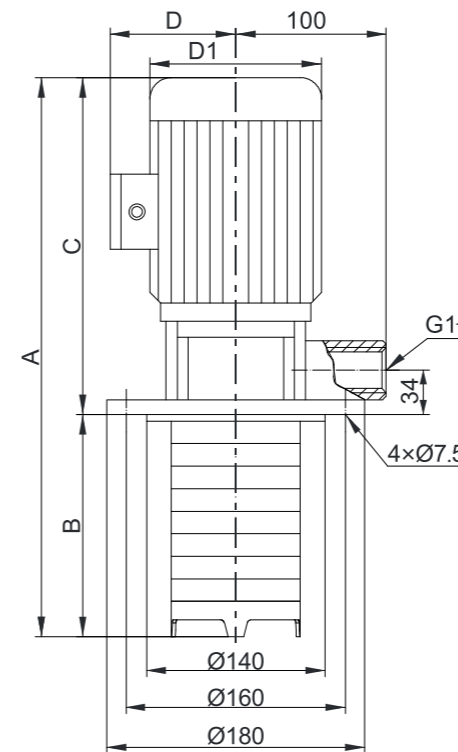
2900rpm



## 性能表

型号	配用电机 (kW)	Q (m³/h)	0.4	0.6	0.8	1.0	1.2	1.4	1.6	1.8	2.0
CDLK1-20/2	0.37		13	12.5	12	11.5	11	10.5	10	9.5	9
CDLK1-30/3	0.37		19	18	17.5	17	16.5	16	15	14	13
CDLK1-40/4	0.37		24	23.5	23	22.5	21.5	21	19.5	18.5	17.5
CDLK1-50/5	0.37		30	29.6	29	28	27	26	24.5	22.5	21
CDLK1-60/6	0.37		36	35.5	35	33.5	32.5	31	29.5	27.5	25.5
CDLK1-70/7	0.37		42	41	40.5	39	38	36	34	32	30
CDLK1-80/8	0.55		48	47	46	45	43.5	42	39.5	37	34
CDLK1-90/9	0.55		54	53	52	51	49.5	47	44	41	38
CDLK1-100/10	0.55		60	59	58	57	55	52.5	50	46	42
CDLK1-110/11	0.55		66	65	63	61	59	57	54.5	51	46
CDLK1-120/12	0.75		72	71	69	67	65	62.5	59	55	50
CDLK1-130/13	0.75		78	77	75	73	71	68	64.5	60	54
CDLK1-150/15	0.75		89	88	86	84	81	78	74	68	62
CDLK1-170/17	1.1		101	99	97	95	92	88	83	77	70
CDLK1-190/19	1.1		113	110	108	106	102	98	92	85	78
CDLK1-210/21	1.1		124	122	120	117	113	108	101.5	94	86
CDLK1-230/23	1.1		137	133	131	128	123.5	118	111	103	94
CDLK1-250/25	1.5		149	145	143	139	134	128	120	111	102
CDLK1-270/27	1.5		161	157	155	150	144	138	130	119	109
CDLK1-300/30	1.5		178	175	171	166	160	152	142	131.5	120
CDLK1-330/33	2.2		196	192	188	183	176	167	156	143	132
CDLK1-360/36	2.2		214	210	205	200	193	183	172	158.5	144

## 安装图



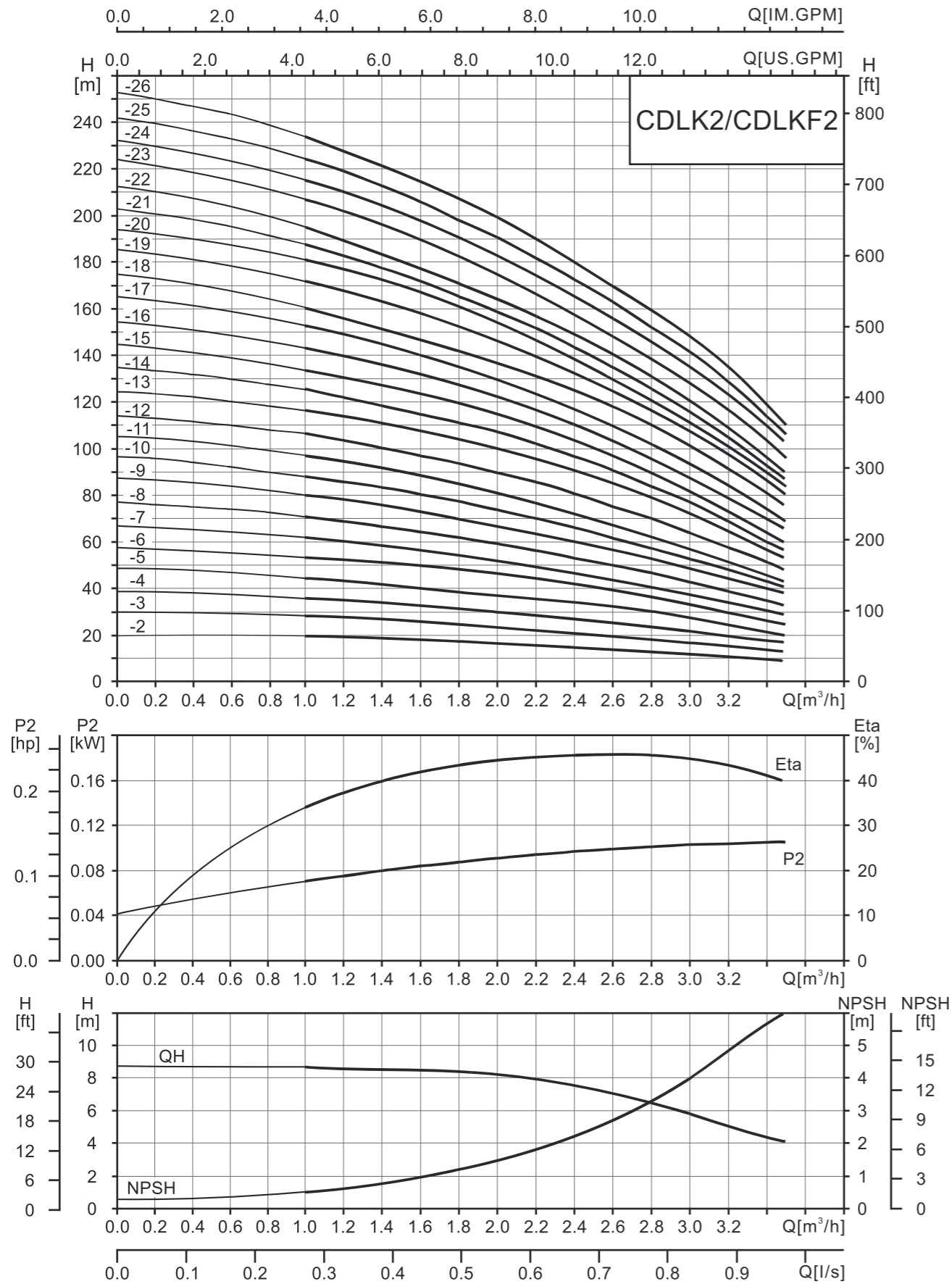
单相电机、隔爆电机外形尺寸有所变动，详情请咨询本公司。

## 尺寸和重量

型号	尺寸 (mm)					重量 (kg)
	A	B	C	D	D1	
CDLK1-20/2	453	123	330	117	148	15
CDLK1-30/3	471	141	330	117	148	15
CDLK1-40/4	489	159	330	117	148	16
CDLK1-50/5	507	177	330	117	148	16
CDLK1-60/6	525	195	330	117	148	17
CDLK1-70/7	543	213	330	117	148	17
CDLK1-80/8	561	231	330	117	148	18
CDLK1-90/9	579	249	330	117	148	18
CDLK1-100/10	597	267	330	117	148	19
CDLK1-110/11	615	285	330	117	148	19
CDLK1-120/12	661	303	358	142	170	20
CDLK1-130/13	679	321	358	142	170	20
CDLK1-150/15	715	357	358	142	170	21
CDLK1-170/17	751	393	358	142	170	24
CDLK1-190/19	787	429	358	142	170	25
CDLK1-210/21	823	465	358	142	170	25
CDLK1-230/23	859	501	358	142	170	26
CDLK1-250/25	950	537	413	155	190	29
CDLK1-270/27	986	573	413	155	190	30
CDLK1-300/30	1040	627	413	155	190	31
CDLK1-330/33	1094	681	413	155	190	34
CDLK1-360/36	1148	735	413	155	190	35

## 性能曲线

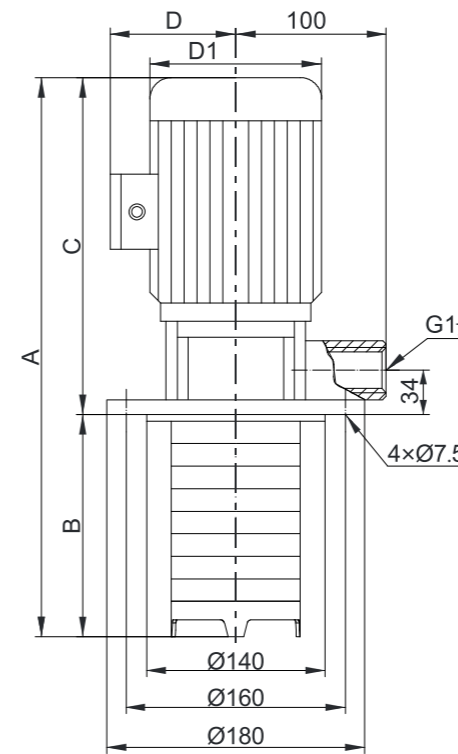
2900rpm



## 性能表

型号	配用电机 (kW)	Q (m³/h)	1.0	1.2	1.6	2.0	2.4	2.8	3.2	3.5
CDLK2-20/2	0.37	H (m)	18	17	16	15	13	12	10	8
CDLK2-30/3	0.37		27	26	24	22	20	18	15	12
CDLK2-40/4	0.55		36	35	33	30	26	24	20	16
CDLK2-50/5	0.55		45	43	40	37	33	30	24	20
CDLK2-60/6	0.75		53	52	50	45	40	36	30	24
CDLK2-70/7	0.75		63	61	57	52	47	41	35	28
CDLK2-90/9	1.1		80	78	73	67	61	54	45	37
CDLK2-110/11	1.1		98	95	89	82	73	64	54	44
CDLK2-130/13	1.5		116	114	106	98	89	78	65	52
CDLK2-150/15	1.5		134	130	123	112	100	90	73	60
CDLK2-180/18	2.2		161	157	148	136	121	108	91	76
CDLK2-220/22	2.2		197	192	180	165	148	130	110	90
CDLK2-260/26	3.0		232	228	214	198	179	158	130	110

## 安装图



单相电机、隔爆电机外形尺寸有所变动，详情请咨询本公司。

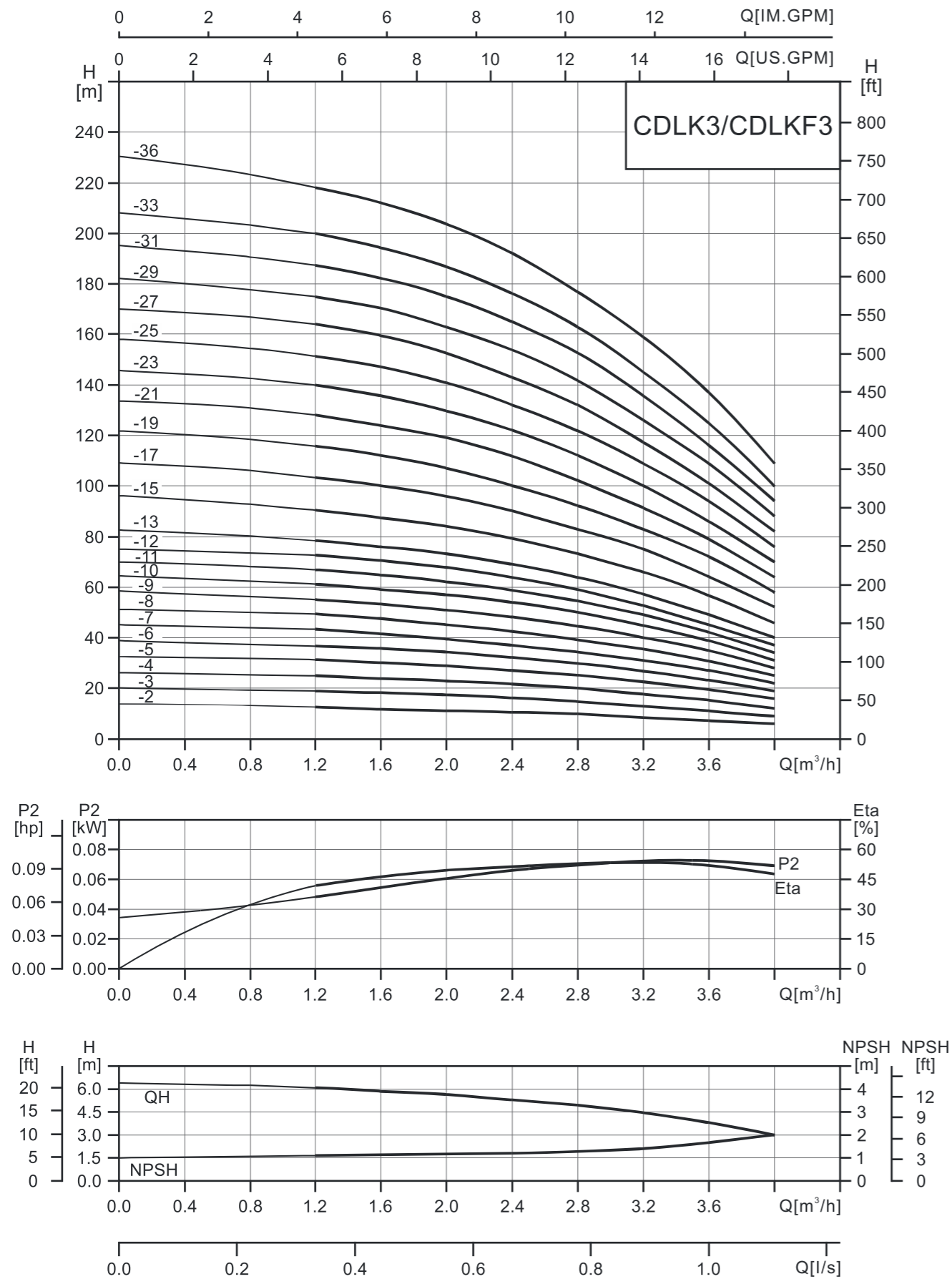
## 尺寸和重量

型号	尺寸 (mm)					重量 (kg)
	A	B	C	D	D1	
CDLK2-20/2	453	123	330	117	148	15
CDLK2-30/3	471	141	330	117	148	15
CDLK2-40/4	489	159	330	117	148	16
CDLK2-50/5	507	177	330	117	148	17
CDLK2-60/6	553	195	358	142	170	19
CDLK2-70/7	571	213	358	142	170	19
CDLK2-90/9	607	249	358	142	170	22
CDLK2-110/11	643	285	358	142	170	24
CDLK2-130/13	734	321	413	155	190	26
CDLK2-150/15	770	357	413	155	190	28
CDLK2-180/18	824	411	413	155	190	32
CDLK2-220/22	896	483	413	155	190	36
CDLK2-260/26	1033	555	478	165	197	41



## 性能曲线

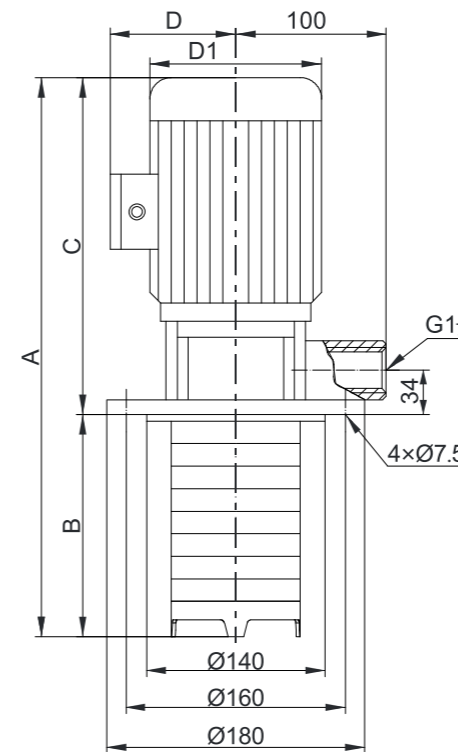
2900rpm



## 性能表

型号	配用电机 (kW)	Q (m³/h)	1.2	1.6	2.0	2.4	2.8	3.0	3.2	3.6	4.0
CDLK3-20/2	0.37		12.5	11.5	11	10.5	10	9	8	7	6
CDLK3-30/3	0.37		19	18.5	17.5	16.5	15	14	13	11	9
CDLK3-40/4	0.37		25	24	23	21.5	20	19	18	15	12
CDLK3-50/5	0.37		31	30	29	27	25	23	22	19	16
CDLK3-60/6	0.55		36	35	34	32	30	28	27	23	19
CDLK3-70/7	0.55		43	41	39	37	34	32	31	27	22
CDLK3-80/8	0.75		49	47	45	43	39	37	35	31	25
CDLK3-90/9	0.75		55	53	51	48	45	42	40	35	28
CDLK3-100/10	0.75		61	59	57	54	50	47	45	39	31
CDLK3-110/11	1.1		67	64	61	58	54	51	49	42	34
CDLK3-120/12	1.1		73	70	67	63	58	55	52	45	37
CDLK3-130/13	1.1		78	76	73	69	64	60	57	49	40
CDLK3-150/15	1.1		90	88	84	79	73	69	66	57	46
CDLK3-170/17	1.5		103	100	96	90	83	79	75	64	52
CDLK3-190/19	1.5		115	112	107	100	92	88	83	72	58
CDLK3-210/21	2.2		128	124	119	112	102	98	91	79	64
CDLK3-230/23	2.2		140	135	130	122	112	107	100	86	70
CDLK3-250/25	2.2		151	147	141	131	122	116	109	94	76
CDLK3-270/27	2.2		164	159	152	143	132	124	117	101	82
CDLK3-290/29	2.2		175	170	163	153	142	133	126	109	88
CDLK3-310/31	3.0		187	182	175	165	153	142	135	116	94
CDLK3-330/33	3.0		199	194	187	176	163	151	145	125	100
CDLK3-360/36	3.0		218	212	204	192	178	168	159	137	109

## 安装图



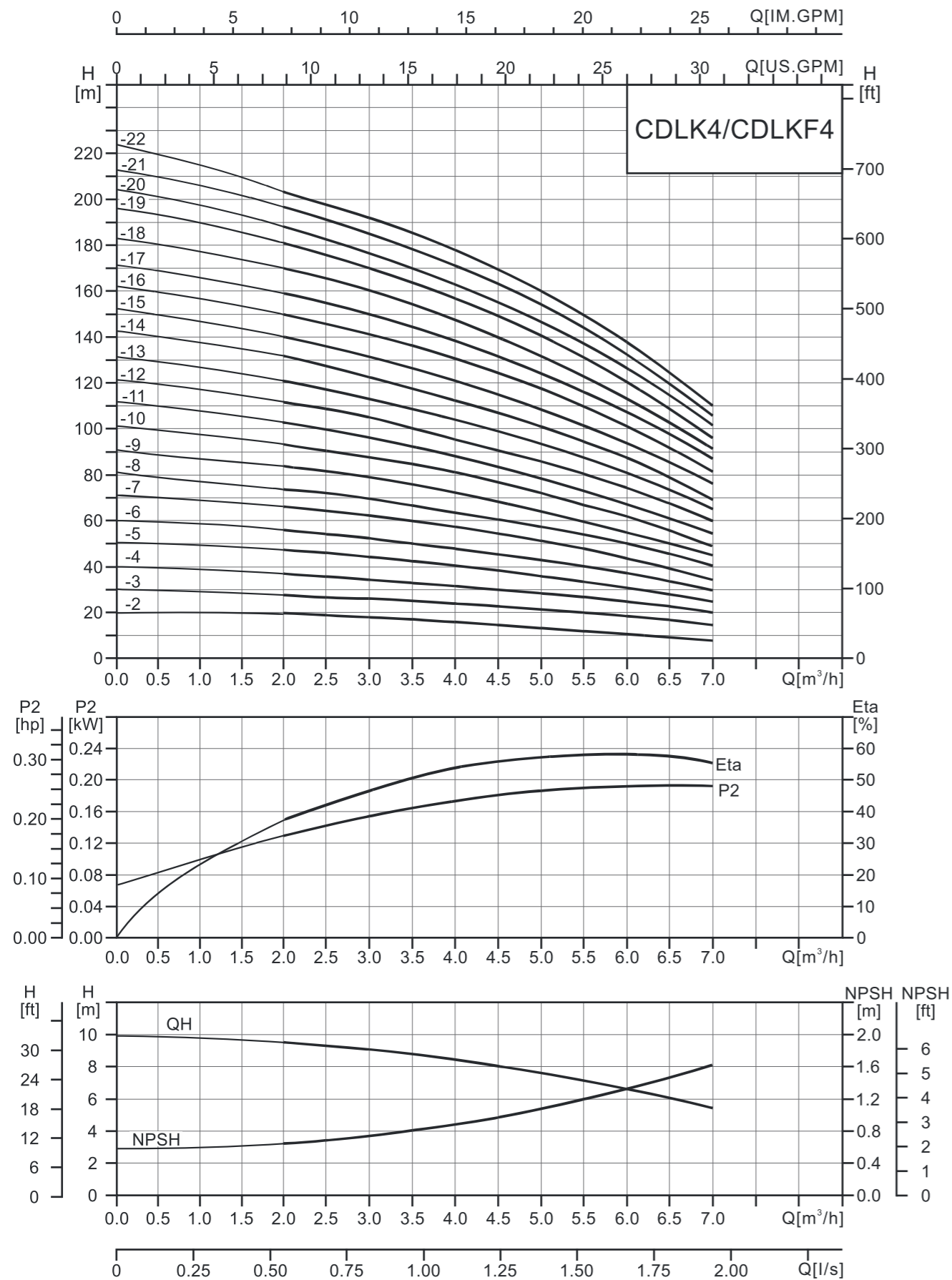
单相电机、隔爆电机外形尺寸有所变动，详情请咨询本公司。

## 尺寸和重量

型号	尺寸 (mm)					重量 (kg)
	A	B	C	D	D1	
CDLK3-20/2	453	123	330	117	148	15
CDLK3-30/3	471	141	330	117	148	15
CDLK3-40/4	489	159	330	117	148	16
CDLK3-50/5	507	177	330	117	148	16
CDLK3-60/6	525	195	330	117	148	18
CDLK3-70/7	543	213	330	117	148	18
CDLK3-80/8	589	231	358	142	170	20
CDLK3-90/9	607	249	358	142	170	20
CDLK3-100/10	625	267	358	142	170	21
CDLK3-110/11	643	285	358	142	170	23
CDLK3-120/12	661	303	358	142	170	23
CDLK3-130/13	679	321	358	142	170	24
CDLK3-150/15	715	357	358	142	170	25
CDLK3-170/17	806	393	413	155	190	27
CDLK3-190/19	842	429	413	155	190	29
CDLK3-210/21	878	465	413	155	190	32
CDLK3-230/23	914	501	413	155	190	34
CDLK3-250/25	950	537	413	155	190	36
CDLK3-270/27	986	573	413	155	190	38
CDLK3-290/29	1022	609	413	155	190	40
CDLK3-310/31	1123	645	478	165	197	44
CDLK3-330/33	1159	681	478	165	197	46
CDLK3-360/36	1213	735	478	165	197	49

## 性能曲线

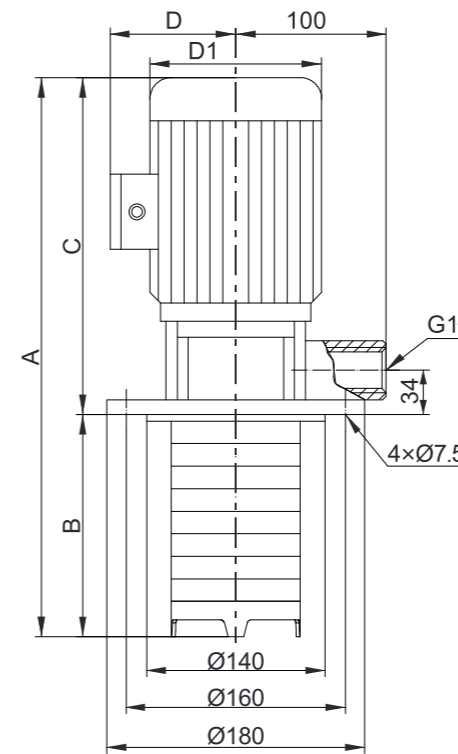
2900rpm



## 性能表

型号	配用电机 (kW)	Q (m³/h)	1.5	2.0	3.0	4.0	5.0	6.0	7.0
CDLK4-20/2	0.37		19	18	17	15	13	12	8
CDLK4-30/3	0.55		28	27	26	24	20	18	13
CDLK4-40/4	0.75		38	36	34	32	27	24	19
CDLK4-50/5	1.1		47	45	43	40	34	31	23
CDLK4-60/6	1.1		56	54	52	48	41	37	28
CDLK4-70/7	1.5		66	63	61	56	48	43	33
CDLK4-80/8	1.5		74	72	70	64	55	50	38
CDLK4-100/10	2.2		96	90	87	81	71	62	48
CDLK4-120/12	2.2		114	108	104	95	85	75	58
CDLK4-140/14	3.0		136	126	122	112	101	89	68
CDLK4-160/16	3.0		152	144	140	129	115	101	78
CDLK4-190/19	4.0		183	171	168	153	137	122	93
CDLK4-220/22	4.0		211	200	192	178	160	138	108

## 安装图



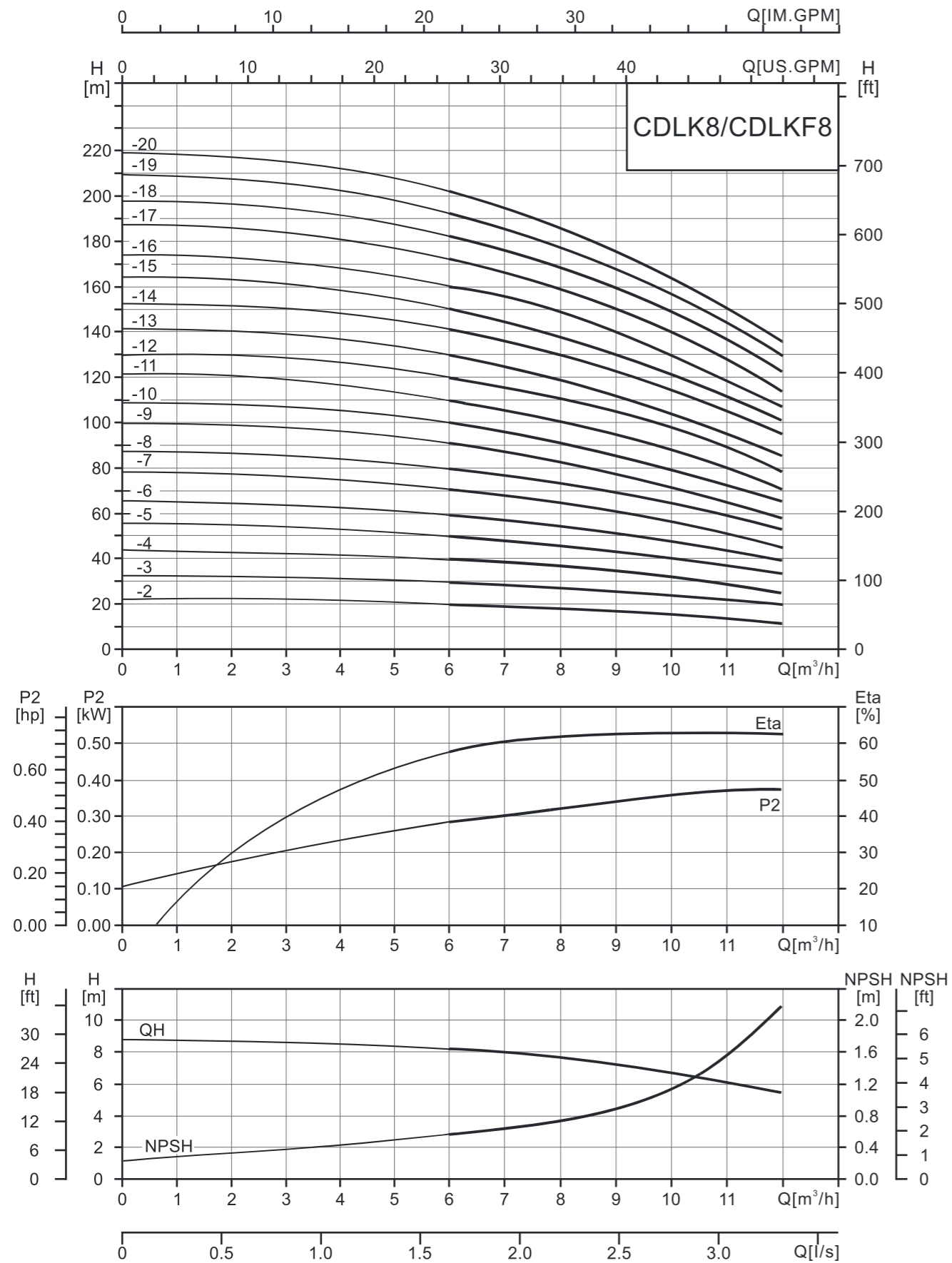
单相电机、隔爆电机外形尺寸有所变动，详情请咨询本公司。

## 尺寸和重量

型号	尺寸 (mm)					重量 (kg)
	A	B	C	D	D1	
CDLK4-20/2	480	150	330	117	148	16
CDLK4-30/3	507	177	330	117	148	18
CDLK4-40/4	562	204	358	142	170	20
CDLK4-50/5	589	231	358	142	170	22
CDLK4-60/6	616	258	358	142	170	23
CDLK4-70/7	698	285	413	155	190	25
CDLK4-80/8	725	312	413	155	190	26
CDLK4-100/10	779	366	413	155	190	32
CDLK4-120/12	833	420	413	155	190	34
CDLK4-140/14	952	474	478	165	197	38
CDLK4-160/16	1006	528	478	165	197	40
CDLK4-190/19	1097	609	488	185	230	46
CDLK4-220/22	1178	690	488	185	230	49

## 性能曲线

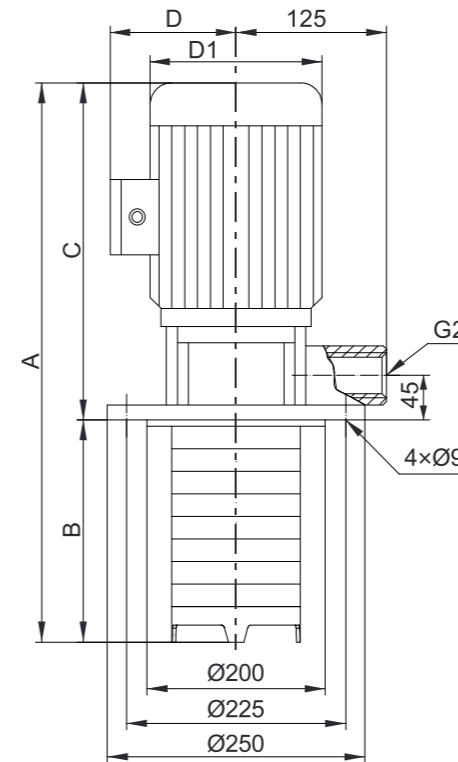
2900rpm



## 性能表

型号	配用电机 (kW)	Q (m³/h)	5	6	7	8	9	10	11	12
CDLK8-20/2	0.75	H (m)	20	19.5	19	18	17	16	14	13
CDLK8-30/3	1.1		30	29.5	28.5	27	25	24	21	19
CDLK8-40/4	1.5		41	39.5	38	36	34	32	28	26
CDLK8-50/5	2.2		52	50	48	45	42	40	36	32
CDLK8-60/6	2.2		62	60	57	54	51	48	43	39
CDLK8-80/8	3.0		83	80	77	73	69	65	58	52
CDLK8-100/10	4.0		104	100	97	92	87	81	73	65
CDLK8-120/12	4.0		124	120	116	111	104	92	87	78
CDLK8-140/14	5.5		145	141	136	130	122	113	102	92
CDLK8-160/16	5.5		166	161	156	148	139	130	118	106
CDLK8-180/18	7.5		187	182	175	167	157	146	134	120
CDLK8-200/20	7.5		208	202	195	186	175	163	150	135

## 安装图



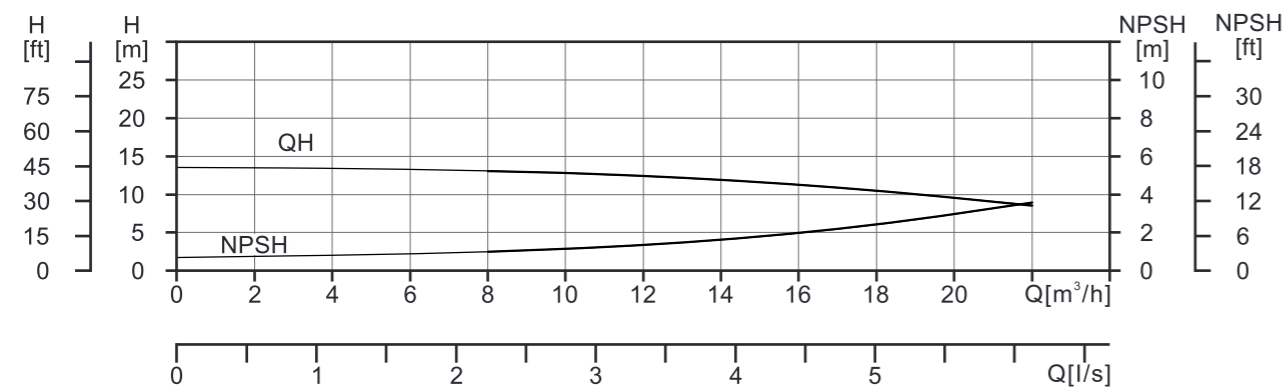
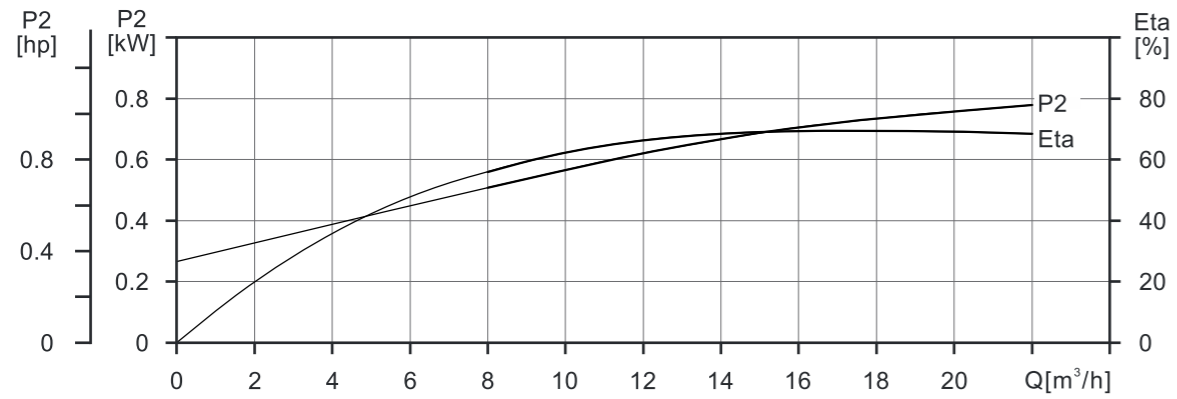
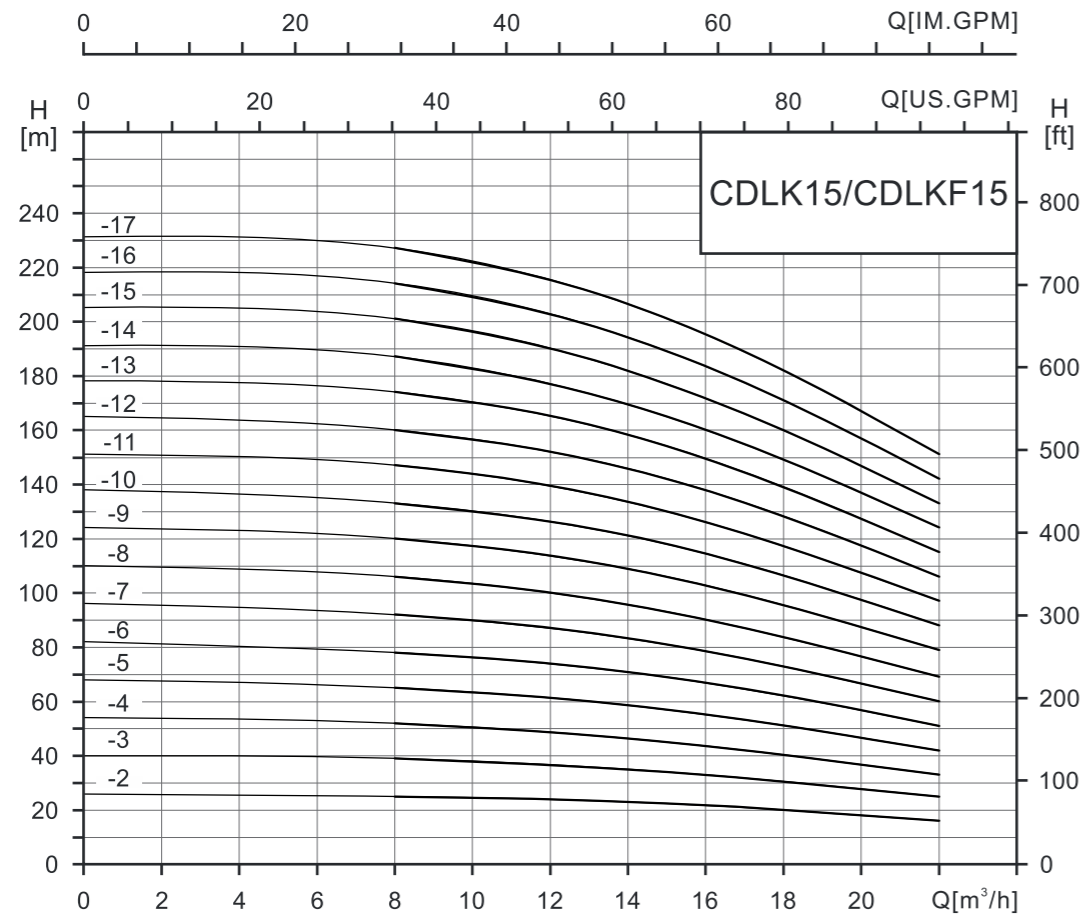
单相电机、隔爆电机外形尺寸有所变动，详情请咨询本公司。

## 尺寸和重量

型号	尺寸 (mm)					重量 (kg)
	A	B	C	D	D1	
CDLK8-20/2	507	141	366	142	170	25
CDLK8-30/3	537	171	366	142	170	27
CDLK8-40/4	620	201	419	155	190	31
CDLK8-50/5	650	231	419	155	190	35
CDLK8-60/6	680	261	419	155	190	36
CDLK8-80/8	805	321	484	165	197	42
CDLK8-100/10	875	381	494	185	230	50
CDLK8-120/12	935	441	494	185	230	54
CDLK8-140/14	1050	501	549	210	260	64
CDLK8-160/16	1110	561	549	210	260	66
CDLK8-180/18	1170	621	549	210	260	79
CDLK8-200/20	1230	681	549	210	260	81

## 性能曲线

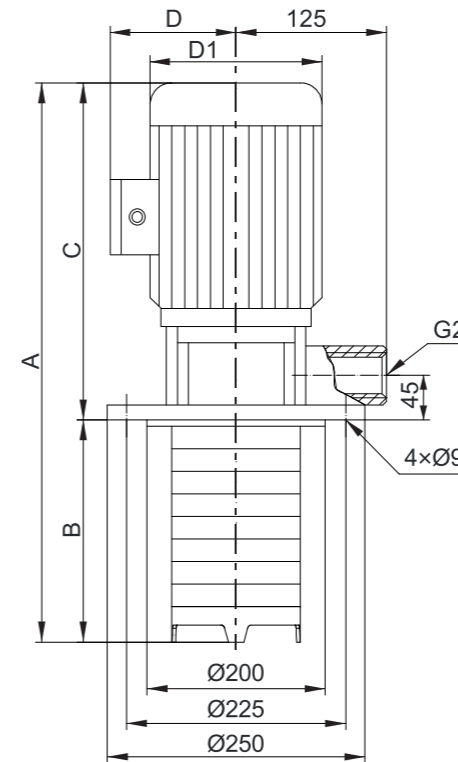
2900rpm



## 性能表

型号	配用电机 (kW)	Q (m³/h)	8	10	12	14	15	16	18	20	22
CDLK15-20/2	2.2	H (m)	25	24.5	24	23	22.5	21.5	20	18	16
CDLK15-30/3	3		39	38	37	35	34	33	30	28	25
CDLK15-40/4	4		52	51	49	46	45	44	40	37	33
CDLK15-50/5	4		65	63	61	59	57	55	51	47	42
CDLK15-60/6	5.5		78	76	74	71	69	67	62	57	51
CDLK15-70/7	5.5		92	90	87	83	81	79	73	67	60
CDLK15-80/8	7.5		106	103	100	96	93	90	84	77	69
CDLK15-90/9	7.5		120	117	114	109	106	103	95	87	79
CDLK15-100/10	11		133	130	126	121	118	114	106	97	88
CDLK15-120/12	11		160	157	152	146	142	138	128	117	106
CDLK15-140/14	11		187	182	177	169	165	160	149	137	124
CDLK15-170/17	15		227	222	215	206	201	195	182	167	151

## 安装图



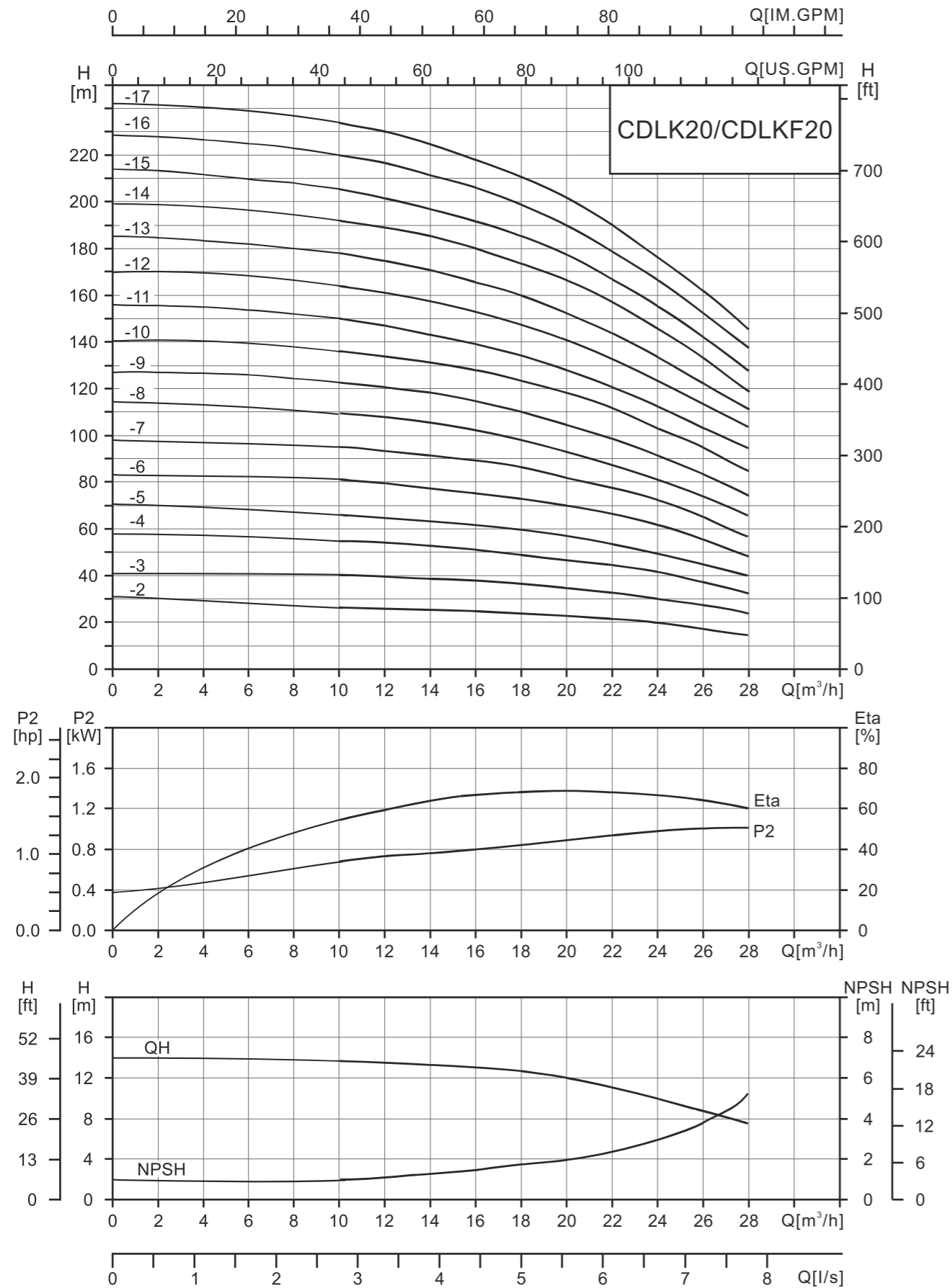
单相电机、隔爆电机外形尺寸有所变动，详情请咨询本公司。

## 尺寸和重量

型号	尺寸 (mm)					重量 (kg)
	A	B	C	D	D1	
CDLK15-20/2	590	171	419	155	190	37
CDLK15-30/3	700	216	484	165	197	47
CDLK15-40/4	755	261	494	185	230	52
CDLK15-50/5	800	306	494	185	230	67
CDLK15-60/6	900	351	549	210	260	72
CDLK15-70/7	945	396	549	210	260	77
CDLK15-80/8	990	441	549	210	260	78
CDLK15-90/9	1035	486	549	210	260	79
CDLK15-100/10	1231	531	700	255	330	135
CDLK15-120/12	1321	621	700	255	330	140
CDLK15-140/14	1411	711	700	255	330	145
CDLK15-170/17	1546	846	700	255	330	164

## 性能曲线

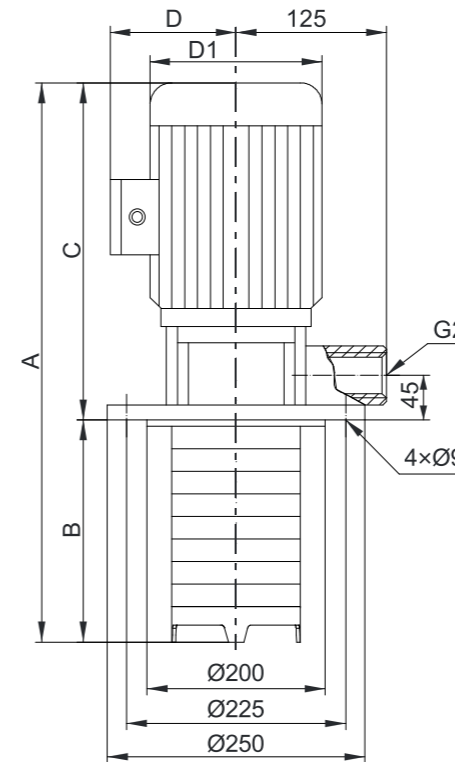
2900rpm



## 性能表

型号	配用电机 (kW)	Q (m³/h)	10	12	14	16	18	20	22	24	26	28
CDLK20-20/2	2.2	H (m)	27	26.5	26	25	24	23	22	20	18	15
CDLK20-30/3	4.0		40	39.5	39	38	37	35	33	30	27	24
CDLK20-40/4	5.5		54	53	52	51	49	47	44	41	37	33
CDLK20-50/5	5.5		67	66	64	62	60	58	55	50	45	40
CDLK20-60/6	7.5		81	79	77	75	73	70	66	61	55	49
CDLK20-70/7	7.5		95	93	91	89	86	82	77	71	65	58
CDLK20-80/8	11		109	107	105	102	99	94	89	82	75	67
CDLK20-100/10	11		136	134	131	128	124	118	111	103	95	85
CDLK20-120/12	15		164	162	158	154	149	142	133	124	114	102
CDLK20-140/14	15		192	189	185	180	174	166	156	145	133	119
CDLK20-170/17	18.5		234	230	225	219	212	202	190	177	162	145

## 安装图



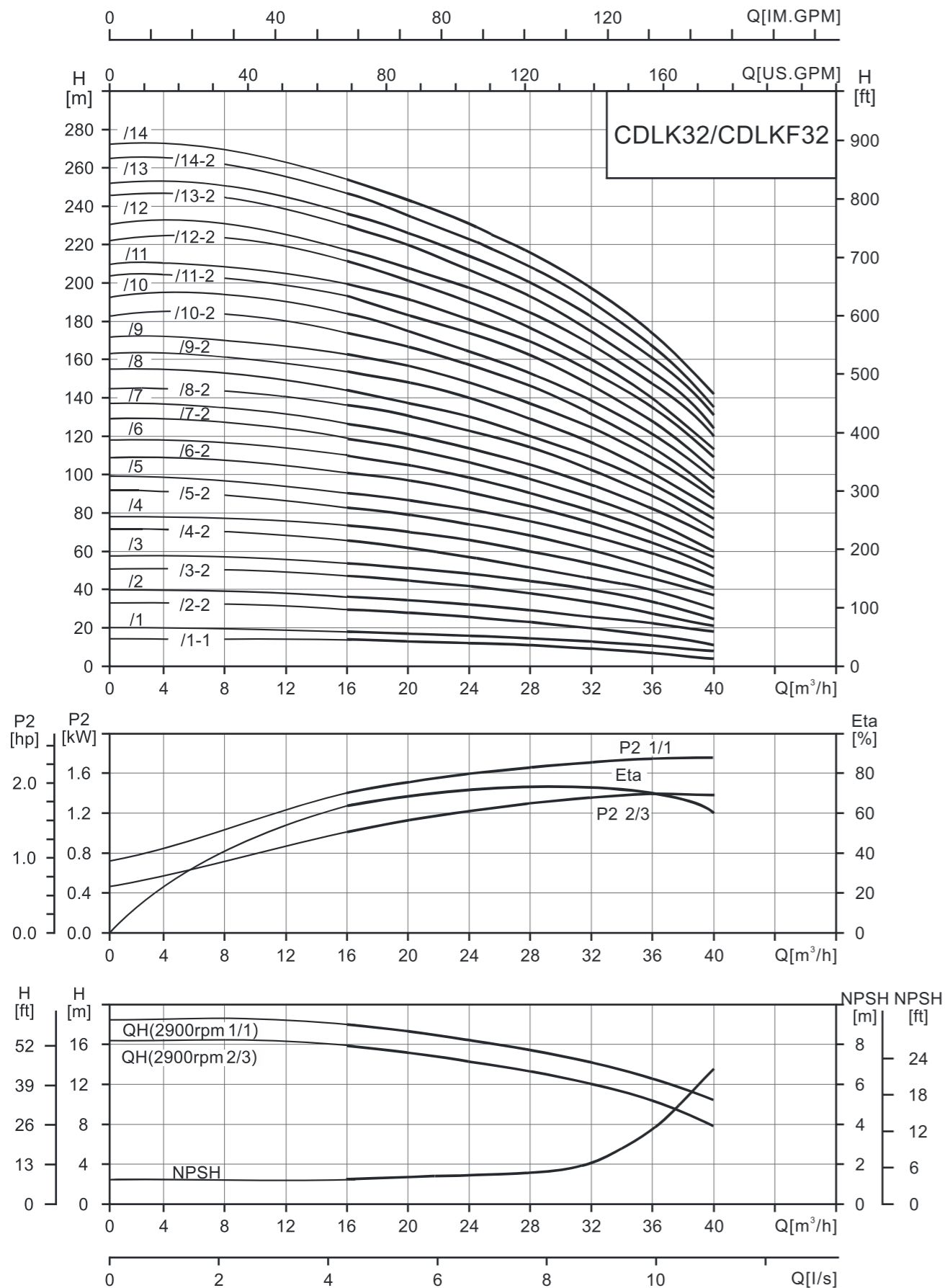
单相电机、隔爆电机外形尺寸有所变动，详情请咨询本公司。

## 尺寸和重量

型号	尺寸 (mm)					重量 (kg)
	A	B	C	D	D1	
CDLK20-20/2	590	171	419	155	190	35
CDLK20-30/3	710	216	494	185	230	50
CDLK20-40/4	810	261	549	210	260	65
CDLK20-50/5	855	306	549	210	260	67
CDLK20-60/6	900	351	549	210	260	74
CDLK20-70/7	945	396	549	210	260	76
CDLK20-80/8	1141	441	700	255	330	130
CDLK20-100/10	1231	531	700	255	330	135
CDLK20-120/12	1321	621	700	255	330	150
CDLK20-140/14	1411	711	700	255	330	155
CDLK20-170/17	1596	846	750	255	330	180

## 性能曲线

2900rpm

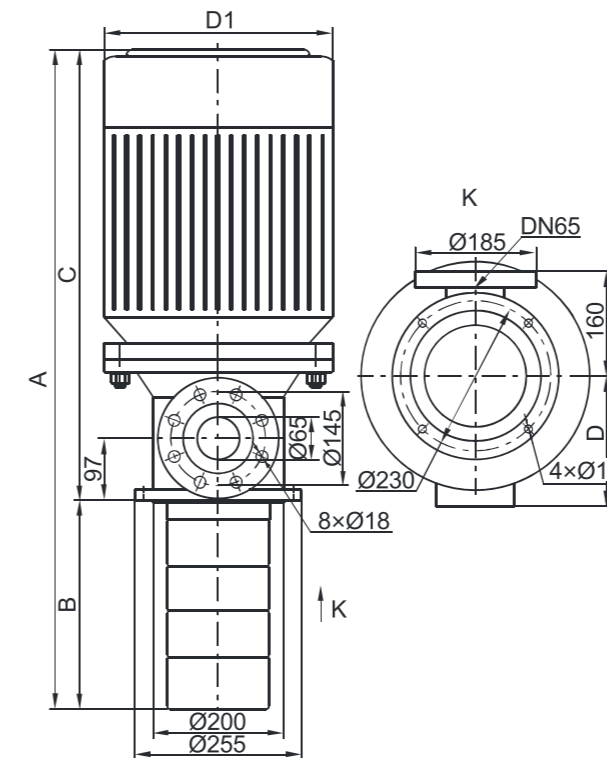


## 性能表

型号	配用电机 (kW)	Q (m³/h)	16	20	24	28	32	36	40
CDLK32-10/1-1	1.5	H (m)	14	13	12	11	9	7	4
CDLK32-10/1	2.2		18	17	15	14	13	11	8
CDLK32-20/2-2	3.0		29	28	26	23	20	16	11
CDLK32-20/2	4.0		36	34	32	29	27	23	18
CDLK32-30/3-2	5.5		47	44	41	38	33	28	21
CDLK32-30/3	5.5		54	51	48	44	40	35	27
CDLK32-40/4-2	7.5		65	62	58	53	46	40	30
CDLK32-40/4	7.5		72	69	65	59	53	47	37
CDLK32-50/5-2	11		83	79	74	68	60	52	41
CDLK32-50/5	11		90	86	81	74	67	59	47
CDLK32-60/6-2	11		101	97	90	83	74	65	51
CDLK32-60/6	11		108	104	97	90	81	72	57
CDLK32-70/7-2	15		119	114	107	98	88	78	60
CDLK32-70/7	15		126	121	113	105	95	85	67

型号	配用电机 (kW)	Q (m³/h)	16	20	24	28	32	36	40
CDLK32-80/8-2	15	H (m)	136	131	123	114	102	90	71
CDLK32-80/8	15		144	138	130	120	109	97	77
CDLK32-90/9-2	18.5		154	148	140	129	117	102	82
CDLK32-90/9	18.5		162	156	147	136	124	109	88
CDLK32-100/10-2	18.5		175	166	157	146	131	115	91
CDLK32-100/10	18.5		182	173	164	152	138	122	98
CDLK32-110/11-2	22		193	184	173	164	146	128	102
CDLK32-110/11	22		200	191	180	168	153	135	109
CDLK32-120/12-2	22		211	201	189	178	160	140	113
CDLK32-120/12	22		218	208	196	184	167	147	120
CDLK32-130/13-2	30		230	218	206	193	174	153	124
CDLK32-130/13	30		237	225	213	200	181	160	131
CDLK32-140/14-2	30		247	235	222	210	189	165	135
CDLK32-140/14	30		255	242	229	216	196	172	142

## 安装图



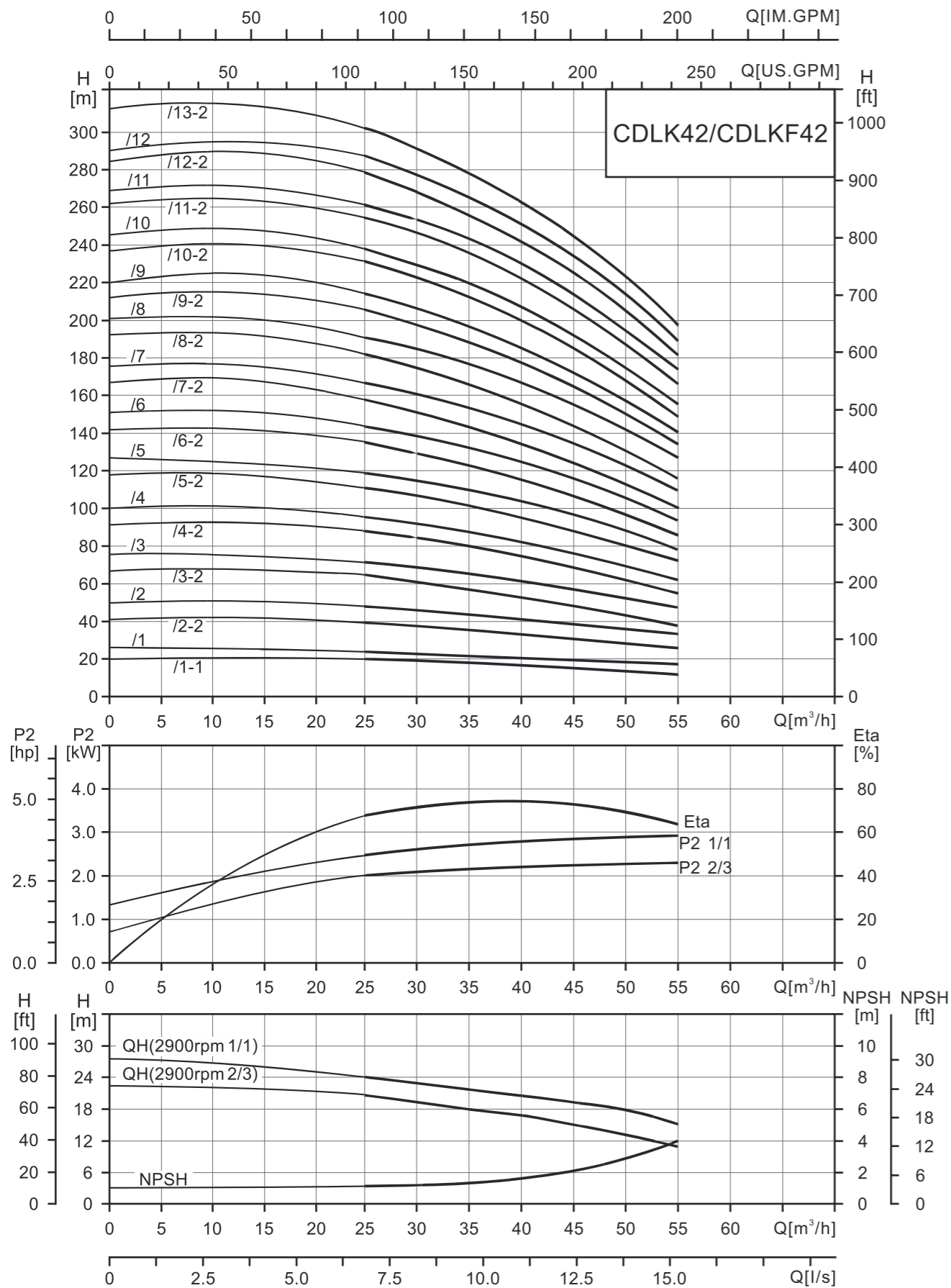
单相电机、隔爆电机外形尺寸有所变动，详情请咨询本公司。

## 尺寸和重量

型号	尺寸 (mm)					重量 (kg)
	A	B	C	D	D1	
CDLK32-10/1-1	628	193	435	155	190	45/47
CDLK32-10/1						
CDLK32-20/2-2	753	263	490	165	197	54/60
CDLK32-20/2						
CDLK32-30/3-2	888	333	555	210	260	70
CDLK32-30/3						
CDLK32-40/4-2	958	403	555	210	260	78
CDLK32-40/4						
CDLK32-50/5-2	1191	473	718	255	330	150
CDLK32-50/5						
CDLK32-60/6-2	1261	543	718	255	330	152
CDLK32-60/6						
CDLK32-70/7-2	1331	613	718	255	330	165
CDLK32-70/7						
CDLK32-80/8-2	1401	683	718	255	330	167
CDLK32-80/8						
CDLK32-90/9-2	1521	753	768	255	330	185
CDLK32-90/9						
CDLK32-100/10-2	1591	823	768	255	330	187
CDLK32-100/10						
CDLK32-110/11-2	1686	893	793	285	360	227
CDLK32-110/11						
CDLK32-120/12-2	1756	963	793	285	360	231
CDLK32-120/12						
CDLK32-130/13-2	1901	1033	868	310	400	293
CDLK32-130/13						
CDLK32-140/14-2	1971	1103	868	310	400	297
CDLK32-140/14						

## 性能曲线

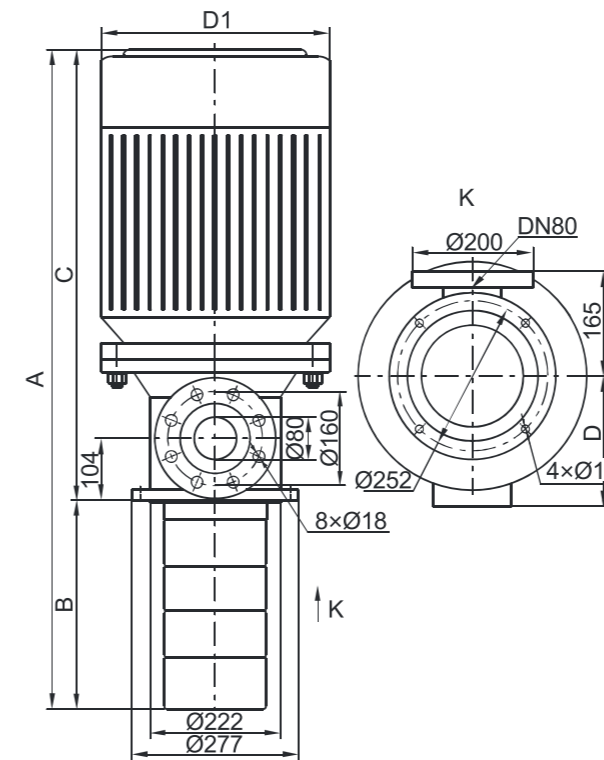
2900rpm



## 性能表

型号	配用电机 (kW)	Q (m³/h)	25	30	35	40	42	45	50	55
CDLK42-10/1-1	3.0	H (m)	20	19	18	17	16	15	13	11
CDLK42-10/1	4.0		24	23	22	21	20	19	18	16
CDLK42-20/2-2	5.5		40	38	36	33	32	30	27	23
CDLK42-20/2	7.5		48	46	44	42	41	39	35	31
CDLK42-30/3-2	11		63	61	58	54	52	50	44	38
CDLK42-30/3	11		71	69	66	63	61	58	53	47
CDLK42-40/4-2	15		87	84	80	75	73	69	62	54
CDLK42-40/4	15		95	92	88	84	81	78	71	62
CDLK42-50/5-2	18.5		111	107	102	96	93	88	80	69
CDLK42-50/5	18.5		119	115	110	105	101	97	88	78
CDLK42-60/6-2	22		135	130	124	117	113	108	97	85
CDLK42-60/6	22		143	138	132	125	122	116	106	93
CDLK42-70/7-2	30		158	152	146	138	134	127	115	100
CDLK42-70/7	30		166	161	154	146	142	135	124	109
CDLK42-80/8-2	30		182	175	168	159	154	146	133	116
CDLK42-80/8	30		190	184	176	167	162	154	141	124
CDLK42-90/9-2	30		205	198	190	180	174	166	150	132
CDLK42-90/9	37		214	207	198	188	183	174	159	140
CDLK42-100/10-2	37		230	221	212	200	194	185	168	147
CDLK42-100/10	37		238	230	220	209	203	193	177	155
CDLK42-110/11-2	45	255	246	236	223	217	206	188	165	
CDLK42-110/11	45	263	255	244	232	225	214	196	173	
CDLK42-120/12-2	45	280	270	259	245	238	226	206	181	
CDLK42-120/12	45	289	280	268	255	247	236	216	190	
CDLK42-130/13-2	45	305	294	282	267	259	247	225	198	

## 安装图



## 尺寸和重量

型号	尺寸 (mm)					重量 (kg)
	A	B	C	D	D1	
CDLK42-10/1-1	702	198	504	165	197	55/61
CDLK42-10/1	712		/514	/185	/230	
CDLK42-20/2-2	847	278	569	210	260	74/80
CDLK42-20/2						
CDLK42-30/3-2	1090	358	732	255	330	150
CDLK42-30/3						
CDLK42-40/4-2	1170	438	732	255	330	163
CDLK42-40/4						
CDLK42-50/5-2	1300	518	782	255	330	185
CDLK42-50/5						
CDLK42-60/6-2	1405	598	807	285	360	226
CDLK42-60/6						
CDLK42-70/7-2	1560	678	882	310	400	287
CDLK42-70/7						
CDLK42-80/8-2	1640	758	882	310	400	291
CDLK42-80/8						
CDLK42-90/9-2	1720	838	882	310	400	295/316
CDLK42-90/9						
CDLK42-100/10-2	1800	918	882	310	400	320
CDLK42-100/10						
CDLK42-110/11-2	1915	998	917	345	450	388
CDLK42-110/11						
CDLK42-120/12-2	1995	1078	917	345	450	392
CDLK42-120/12						
CDLK42-130/13-2	2075	1158	917	345	450	396

单相电机、隔爆电机外形尺寸有所变动，详情请咨询本公司。