

# DSL

50Hz  
静音型  
不锈钢  
立式多级离心泵



中金环境旗下子公司  
股票代码:300145



## 公司简介

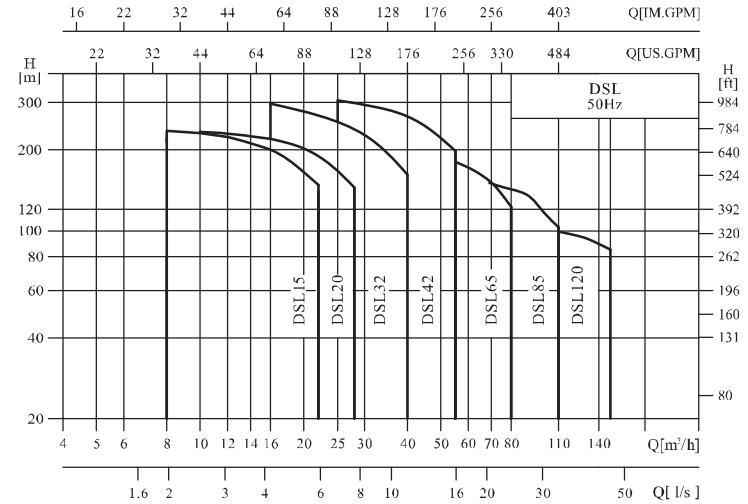
南方泵业股份有限公司（以下简称南方泵业）作为南方中金环境股份有限公司子公司——创建于1991年，于2010年12月9日在深圳交易所发行上市，股票代码：“300145”。2019年，南方泵业的年产量已经突破90万台/套，销售额突破30亿，并持续保持高速增长，不停创造着更大的辉煌。拥有着国家级企业技术中心的南方泵业，主打产品新一代CDM(F)轻型立式多级离心泵，超高能效， $MEI \geq 0.7$ ，并已经在2019年开发出同系列的高温型泵产品，满足了高温领域的用泵需求；各类不锈钢轻型泵系列产品保持稳定增长；成套智慧供水、排水设备技术领先；TD系列管道循环泵、NISO/NIS/NISF端吸离心泵、NSC系列中开泵、VTC系列长轴泵、VTM系列混流泵、ZLB系列潜水轴流泵、NDS系列多级中开泵、WQ潜污泵、PQ不锈钢喷泉专用潜水电泵、BP静音管中泵、泳池泵、无堵塞自吸式排污泵、柴油机消防泵组、计量泵、油泵等产品系列，提供全系统用泵解决方案。南方泵业建立了完善的营销服务网络，公司产品在不断满足国内市场需求的同时，也赢得了海外市场的信赖，已与六十多个海外国家和地区的客户建立了长久的合作关系。

南方泵业，您身边的绿色水动力专家。

# 目 录

性能范围.....	1
产品范围.....	1
应用.....	2
运行条件.....	2
型号含义.....	2
泵.....	2
电机.....	2
DSL15,20 材料.....	3
DSL32,42,65,85 材料.....	4
DSL120 材料.....	5
最大工作压力.....	6
最小进口压力NPSH.....	6
DSL15 性能曲线, 性能表, 安装图, 尺寸和重量.....	8
DSL20 性能曲线, 性能表, 安装图, 尺寸和重量.....	10
DSL32 性能曲线, 性能表, 安装图, 尺寸和重量.....	12
DSL42 性能曲线, 性能表, 安装图, 尺寸和重量.....	14
DSL65 性能曲线, 性能表, 安装图, 尺寸和重量.....	16
DSL85 性能曲线, 性能表, 安装图, 尺寸和重量.....	18
DSL120 性能曲线, 性能表, 安装图, 尺寸和重量.....	20

## 性能范围



## 产品范围

说明	DSL15	DSL20	DSL32	DSL42	DSL65	DSL85	DSL120
额定流量 [m³/h]	15	20	32	42	65	85	120
额定流量 [l/s]	4.17	5.6	8.9	11.7	18	24	33
流量范围 [m³/h]	8-22	10-28	16-40	25-55	30-80	50-110	60-150
流量范围 [l/s]	2.2-6.1	2.8-7.8	4.4-11.1	6.9-15.3	8.3-22.2	13.8-30.5	16.7-41.7
最大压力 [bar]	22	23	29	30	22	17	11
电机功率 [kW]	11-15	11-18.5	11-30	11-45	11-45	11-45	11-45
温度范围 [°C]	-15~+40						
最高效率 [%]	70	69	73	75	76	77	74
管路连接							
DIN法兰	DN50	DN50	DN65	DN80	DN100	DN100	DN125

## 应用

DSL是一种多功能产品，可以输送从自来水到工业液体的各种不同介质，适应于不同温度、流量和压力范围。

- 市政供水及增压
- 生活小区供水及增压
- 水厂过滤与输送
- 高层建筑给排水
- 水处理
- 冷却和空调系统
- 其它静音要求的应用领域

## 运行条件

- 稀薄、干净、非易燃易爆并不含固体颗粒或纤维的液体。
- 液体温度：-15℃至+40℃
- 环境温度：最高-40℃
- 海拔：最高1000m

## 泵

DSL为安装水冷静音电机的非自吸立式多级离心泵，是新一代静音环保产品，电机轴通过泵头用联轴器直接与泵轴联接，拉杆螺栓将耐压筒、过流部件固定在泵头和进出水段之间，泵进出水口在泵底同一直线上。

## 电机

- 电机为全封闭，水冷静音二极电机，比风冷式电机噪音低30%~40%。
- 防护等级：IP55
- 绝缘等级：F
- 标准电压：50Hz：3×200-220/346-380V  
3×220-240/380-415V  
3×380-415V

## 性能曲线

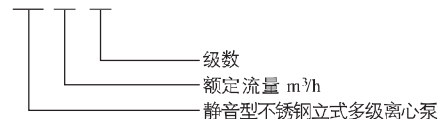
下列说明适用于后面所示的曲线：

- 1、所有曲线都基于电机在恒速 2900 rpm或2950rpm的测量值。
- 2、曲线容差符合ISO9906:2012,3B等级。
- 3、测试采用20℃不含空气的水，运动粘度为1mm<sup>2</sup>/s。
- 4、泵的使用参照加粗曲线的性能范围，以防流量过小产生过热和流量过大使电机过载等。

## 型号含义

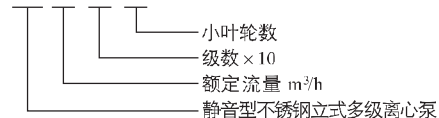
DSL15和20

DSL 15-10

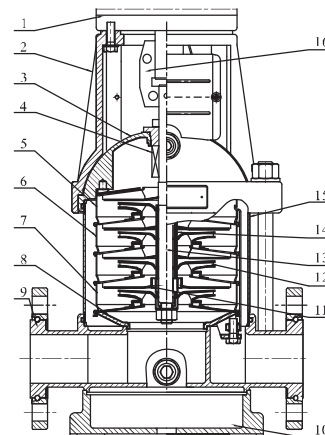


DSL32,42,65,85和120

DSL 32-60-2



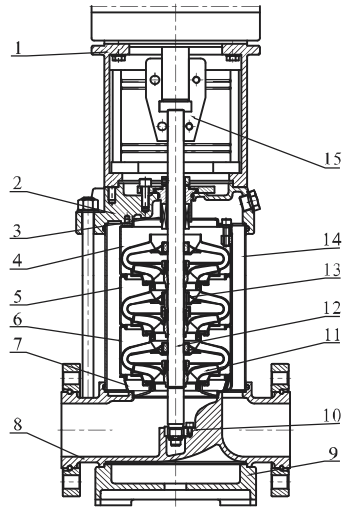
## 截面图 DSL15,20



## 材料 DSL15,20

序号	名称	材料	AISI/ASTM
1	电机		
2	泵头	铸铁	ASTM25B
3	泵头衬里	不锈钢	AISI304
4	机械密封		
5	出水导叶	不锈钢	AISI304
6	导叶	不锈钢	AISI304
7	支撑导叶	不锈钢	AISI304
8	导流器	不锈钢	AISI304
9	进出水段	不锈钢	AISI304
10	底座	铸铁	ASTM25B
11	轴承	碳化钨	
12	叶轮	不锈钢	AISI304
13	轴	不锈钢	AISI304 AISI316L
14	叶轮隔套	不锈钢	AISI304
15	耐压筒	不锈钢	AISI304
16	联轴器	碳钢	

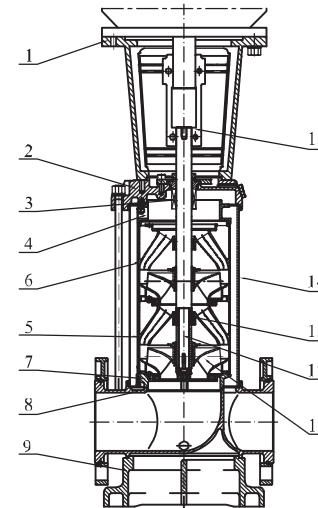
截面图 DSL32,42,65,85



材料 DSL32,42,65,85

序号	名称	材料	AISI/ASTM
1	支架	铸铁	ASTM25B
2	泵头	不锈钢	AISI304
3	机械密封		
4	出水导叶	不锈钢	AISI304
5	支撑导叶	不锈钢	AISI304
6	导叶	不锈钢	AISI304
7	导流器	不锈钢	AISI304
8	进出水段	不锈钢	AISI304
9	底座	铸铁	ASTM25B
10	下轴承	碳化钨	
11	叶轮	不锈钢	AISI304
12	轴	不锈钢	AISI316L AISI304 AISI431
13	中间轴套	碳化钨	
14	耐压筒	不锈钢	AISI304
15	联轴器	碳钢	
	橡胶零件	NBR	

截面图 DSL120



材料 DSL120

序号	名称	材料	AISI/ASTM
1	支架	铸铁	ASTM25B
2	泵头	不锈钢	AISI304
3	机械密封		
4	出水体	不锈钢	AISI304
5	支撑导叶	不锈钢	AISI304
6	导叶	不锈钢	AISI304
7	导流器	不锈钢	AISI304
8	进出水段	不锈钢	AISI304
9	底座	铸铁	ASTM 80-55-06
11	叶轮	不锈钢	AISI304
12	轴	不锈钢	AISI304
13	轴套	碳化钨	
14	耐压筒	不锈钢	AISI304
15	联轴器	碳钢	
	橡胶零件	NBR	

## 最大工作压力

型号	最大工作压力 (bar)
DSL15,20	25
DSL32	30
DSL42	
42-30-2~42-90	25
42-100-2~42-130-2	30
DSL65,85	25
DSL120	20

## 最小进口压力 NPSH

如果泵中的压力低于输送液体的汽化压力，可能发生气蚀，为避免气蚀，确保泵进口侧有一最小压力，最大吸程 H[m]可按下式计算：

$$H = P_b \times 10.2 - NPSH - H_f - H_v - H_s$$

P<sub>b</sub>=大气压力[bar]

(大气压力可设定为1bar)

在闭式系统中，P<sub>b</sub>为系统压力[bar]

NPSH=净正吸头[m]

(可从NPSH曲线上泵可能的最大流量处读取)

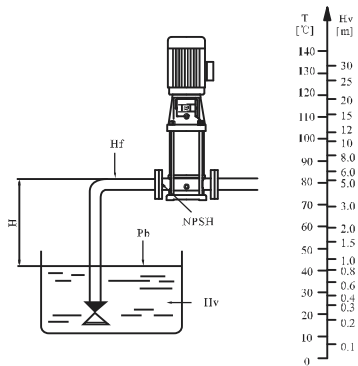
H<sub>f</sub>=进口的管路损失[m]

H<sub>v</sub>=汽化压力[m]

H<sub>s</sub>=安全余量=最小0.5m水头

如计算所得H为正值，泵可在最大吸程H情况下运行。

如计算所得H为负值，必须有一最小进口压力H的水头。



检查确保泵不会 / 没有处于气蚀状态

级数

第一个数字:

级数 × 10

第二个数字:

小叶轮数

功率曲线表示

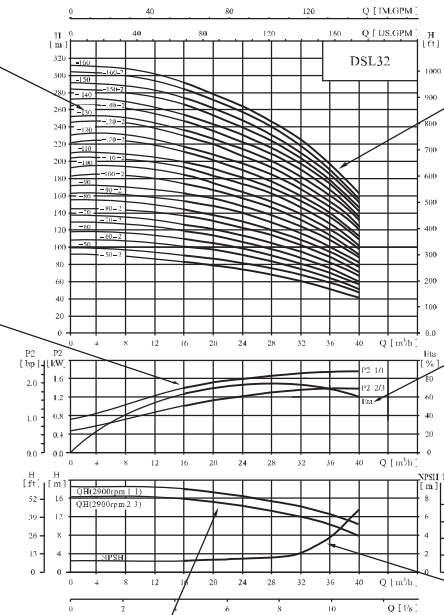
每一级的输入

功率曲线

其曲线有完整

叶轮型(1/1)和

带小叶轮型(2/3)



每级叶轮的Q-H曲线，曲线所示为完整叶轮型(1/1)和带小叶轮型(2/3)

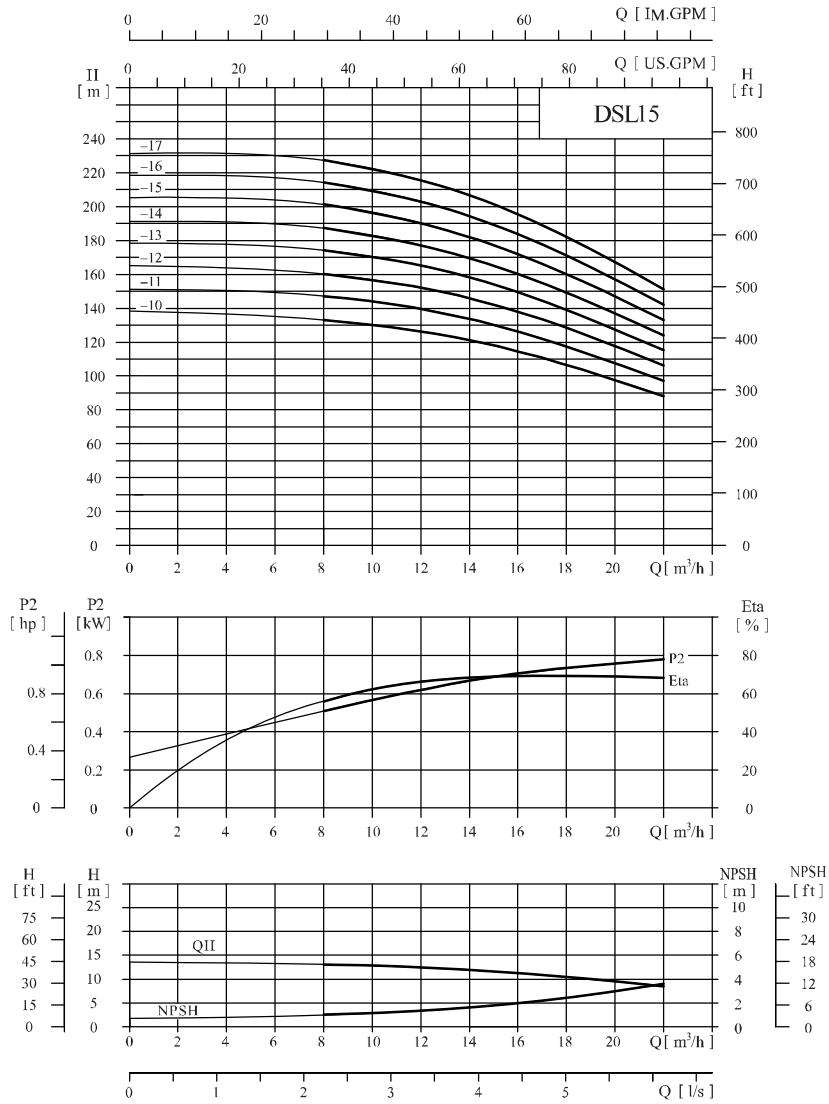
泵Q-H曲线，粗线为推荐性能范围

eta曲线为泵的效率曲线，有小叶轮的泵效率约比图中所示低2%

NPSH曲线为该系列所有曲线的平均。选型时应加上至少0.5m的安全余量。

### 性能曲线

2900rpm

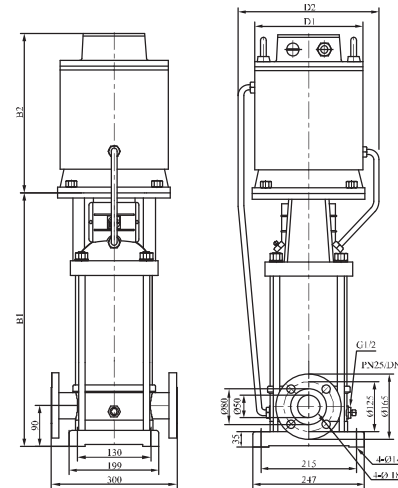


### 性能表

型号	配用电机 (kW)	Q <sub>2</sub> (m³/h)	8	10	12	14	15	16	18	20	22
DSL15-10	11	H (m)	133	130	126	121	118	114	106	97	88
DSL15-12	11		160	157	152	146	142	138	128	117	106
DSL15-14	11		187	182	177	169	165	160	149	137	124
DSL15-17	15		227	222	215	206	201	195	182	167	151

### 安装图

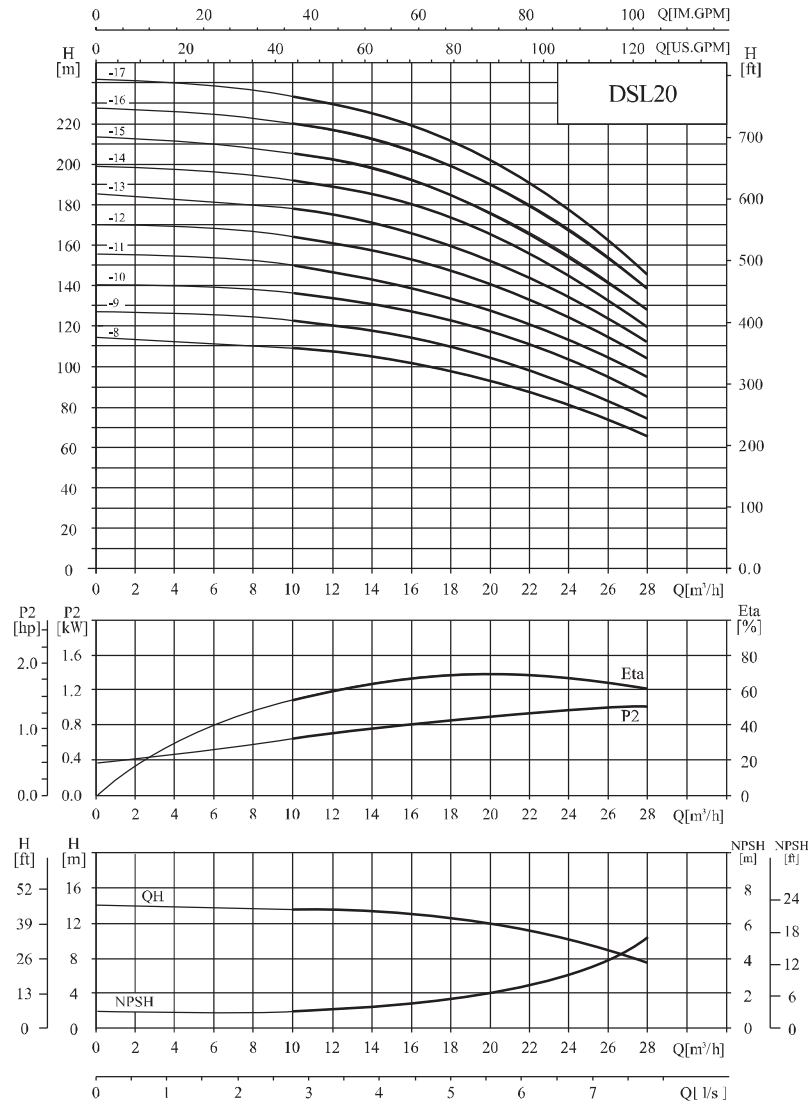
### 尺寸和重量



型号	尺寸(mm)					重量(kg)
	B1	B2	B1-B2	D1	D2	
DSL15-10	875	500	1375	304	444	157
DSL15-12	965	500	1465	304	444	161
DSL15-14	1055	500	1555	304	444	165
DSL15-17	1190	500	1690	304	444	178

## 性能曲线

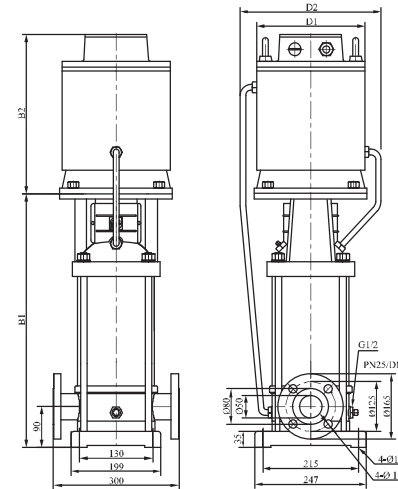
2900rpm



## 性能表

型号	配用电机 (kW)	Q (m³/h)	10	12	14	16	18	20	22	24	26	28
DSL20-8	11	H (m)	109	107	105	102	99	94	89	82	75	67
DSL20-10	11		136	134	131	128	124	118	111	103	95	85
DSL20-12	15		164	162	158	154	149	142	133	124	114	102
DSL20-14	15		192	189	185	180	174	166	156	145	133	119
DSL20-17	18.5		234	230	225	219	212	202	190	177	162	145

## 安装图



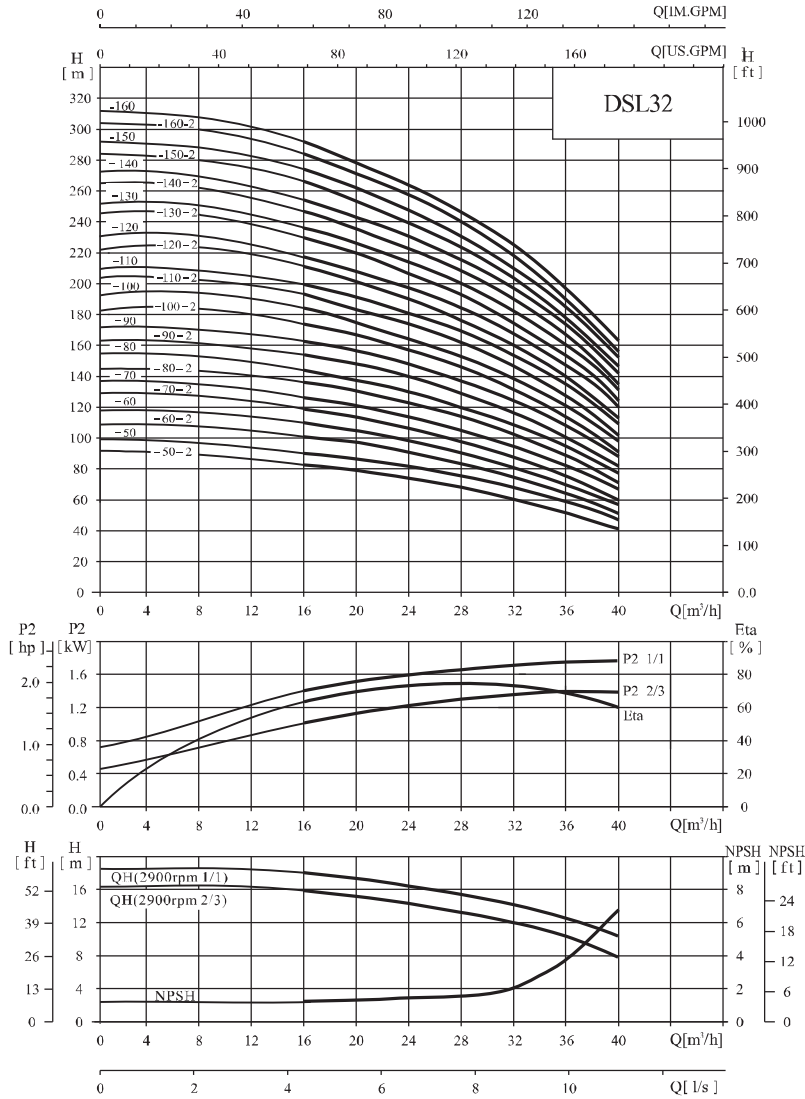
## 尺寸和重量

型号	尺寸 (mm)					重量 (kg)
	B1	B2	B1+B2	D1	D2	
DSL20-8	785	500	1285	304	444	153
DSL20-10	875	500	1375	304	444	157
DSL20-12	965	500	1465	304	444	170
DSL20-14	1055	500	1555	304	444	172
DSL20-17	1190	520	1710	304	444	195



## 性能曲线

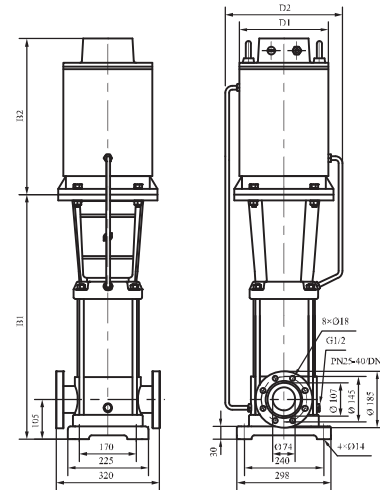
2900rpm



## 性能表

型号	配用电机 (kW)	Q (m³/h)	16	20	24	28	32	36	40	型号	配用电机 (kW)	Q (m³/h)	16	20	24	28	32	36	40	
DSL32-50-2	11	H (m)	83	79	74	68	60	52	41	DSL32-110-2	22	H (m)	193	184	173	164	146	128	102	
DSL32-50	11		90	86	81	74	67	59	47	DSL32-110	22		200	191	180	168	153	135	109	
DSL32-60-2	11		101	97	90	83	74	65	51	DSL32-120-2	22		211	201	189	178	160	140	113	
DSL32-60	11		108	104	97	90	81	72	57	DSL32-120	22		218	208	196	184	167	147	120	
DSL32-70-2	15		119	114	107	98	88	78	60	DSL32-130-2	30		230	218	206	193	174	153	124	
DSL32-70	15		126	121	113	105	95	85	67	DSL32-130	30		237	225	213	200	181	160	131	
DSL32-80-2	15		136	131	123	114	102	90	71	DSL32-140-2	30		247	235	222	210	189	165	135	
DSL32-80	15		144	138	130	120	109	97	77	DSL32-140	30		255	242	229	216	196	172	142	
DSL32-90-2	18.5		154	148	140	129	117	102	82	DSL32-150-2	30		266	253	239	224	203	178	145	
DSL32-90	18.5		162	156	147	136	124	109	88	DSL32-150	30		274	260	246	231	210	185	152	
DSL32-100-2	18.5	175	166	157	146	131	115	91	DSL32-160-2	30	284	270	255	240	218	190	156			
DSL32-100	18.5	182	173	164	152	138	122	98	DSL32-160	30	292	277	262	246	225	197	163			

## 安装图

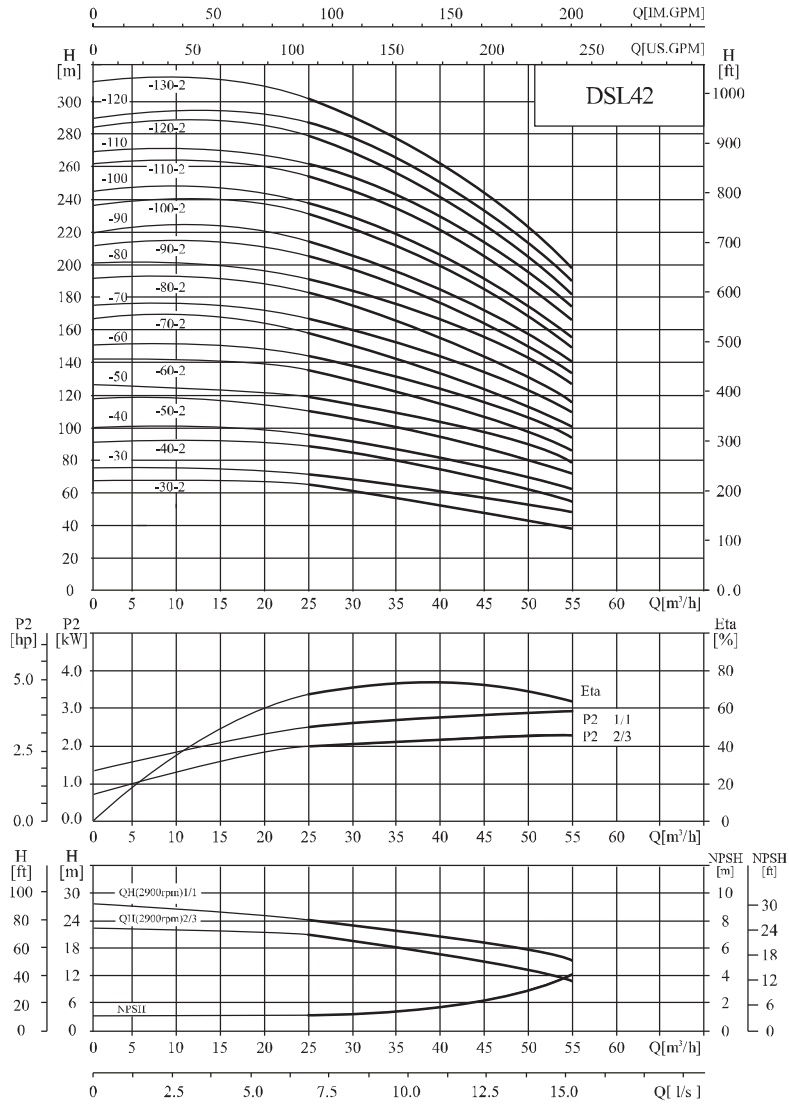


## 尺寸和重量

型号	尺寸(mm)					重量(kg)
	B1	B2	B1+B2	D1	D2	
DSL32-50-2/DSL32-50	890	500	1390	304	444	181
DSL32-60-2/DSL32-60	960	500	1460	304	444	185
DSL32-70-2/DSL32-70	1030	500	1530	304	444	199
DSL32-80-2/DSL32-80	1100	500	1600	304	444	203
DSL32-90-2/DSL32-90	1170	520	1690	304	444	222
DSL32-100-2/DSL32-100	1240	520	1760	304	444	227
DSL32-110-2/DSL32-110	1310	520	1830	304	444	272
DSL32-120-2/DSL32-120	1380	520	1900	304	444	276
DSL32-130-2/DSL32-130	1450	660	2110	400	480	337
DSL32-140-2/DSL32-140	1520	660	2180	400	480	341
DSL32-150-2/DSL32-150	1590	660	2250	400	480	345
DSL32-160-2/DSL32-160	1660	660	2320	400	480	350

## 性能曲线

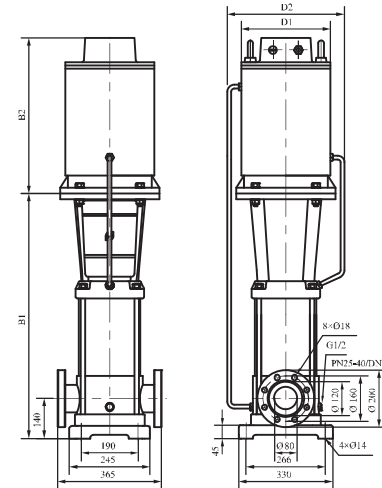
2900rpm



## 性能表

型号	配用电机 (kW)	Q (m³/h)	25	30	35	40	42	45	50	55
DSL42-30-2	11	H (m)	63	61	58	54	52	50	44	38
DSL42-30	11		71	69	66	63	61	58	53	47
DSL42-40-2	15		87	84	80	75	73	69	62	54
DSL42-40	15		95	92	88	84	81	78	71	62
DSL42-50-2	18.5		111	107	102	96	93	88	80	69
DSL42-50	18.5		119	115	110	105	101	97	88	78
DSL42-60-2	22		135	130	124	117	113	108	97	85
DSL42-60	22		143	138	132	125	122	116	106	93
DSL42-70-2	30		158	152	146	138	134	127	115	100
DSL42-70	30		166	161	154	146	142	135	124	109
DSL42-80-2	30		182	175	168	159	154	146	133	116
DSL42-80	30		190	184	176	167	162	154	141	124
DSL42-90-2	30		205	198	190	180	174	166	150	132
DSL42-90	37		214	207	198	188	183	174	159	140
DSL42-100-2	37		230	221	212	200	194	185	168	147
DSL42-100	37		238	230	220	209	203	193	177	155
DSL42-110-2	45		255	246	236	223	217	206	188	165
DSL42-110	45		263	255	244	232	225	214	196	173
DSL42-120-2	45		280	270	259	245	238	226	206	181
DSL42-120	45		289	280	268	255	247	236	216	190
DSL42-130-2	45	305	294	282	267	259	247	225	198	

## 安装图

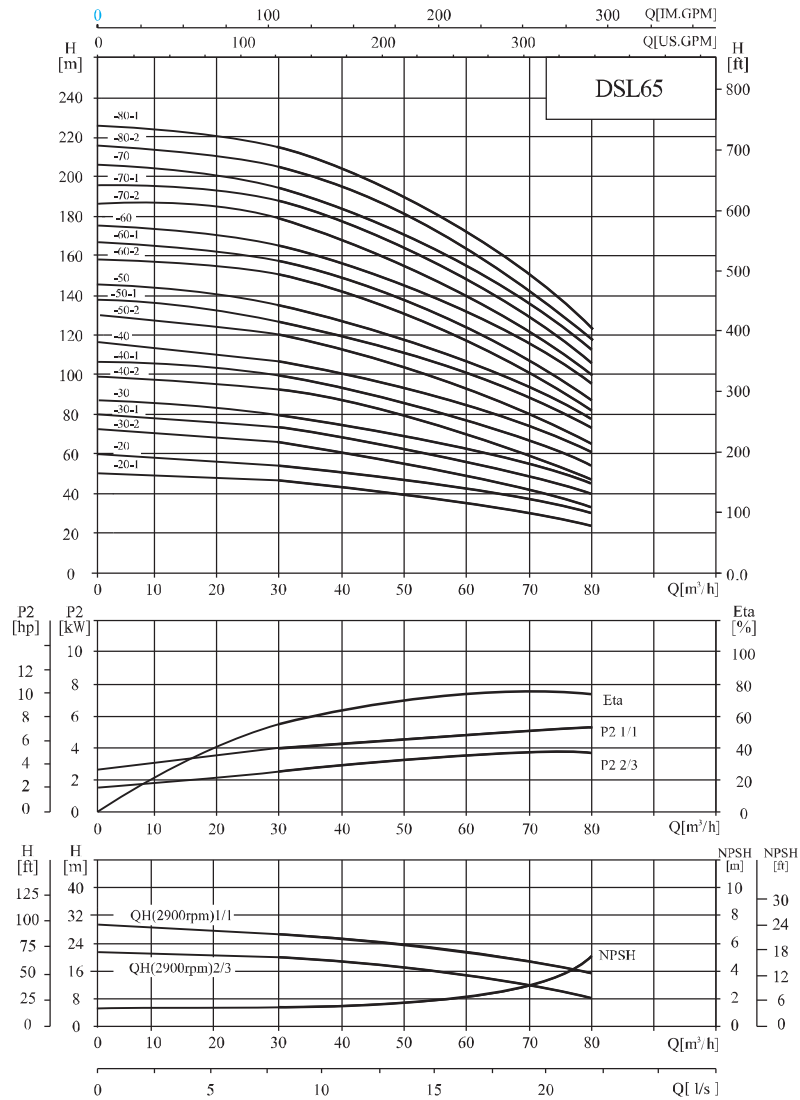


## 尺寸和重量

型号	尺寸 (mm)					重量 (kg)
	B1	B2	B1+B2	D1	D2	
DSL42-30-2	826	500	1326	304	444	183
DSL42-30						
DSL42-40-2	906	500	1406	304	444	197
DSL42-40						
DSL42-50-2	986	520	1506	304	444	221
DSL42-50						
DSL42-60-2	1066	520	1586	304	444	261
DSL42-60						
DSL42-70-2	1146	660	1806	400	480	320
DSL42-70						
DSL42-80-2	1226	660	1886	400	480	324
DSL42-80						
DSL42-90-2	1306	660	1966	400	480	328/352
DSL42-90						
DSL42-100-2	1386	660	2046	400	480	355
DSL42-100						
DSL42-110-2	1466	700	2166	450	520	426
DSL42-110						
DSL42-120-2	1546	700	2246	450	520	432
DSL42-120						
DSL42-130-2	1626	700	2326	450	520	438

## 性能曲线

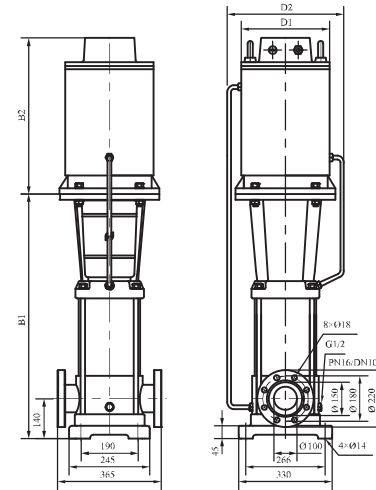
2900rpm



## 性能表

型号	配用电机 (kW)	Q (m³/h)	30	40	50	60	65	70	80
DSL65-20-1	11	H (m)	46	44	40	36	33	30	24
DSL65-20	11		53	51	47	43	40	37	30
DSL65-30-2	15		66	62	56	50	46	41	32
DSL65-30-1	15		73	69	63	57	53	48	39
DSL65-30	18.5		80	76	70	64	60	55	46
DSL65-40-2	18.5		92	87	80	71	66	60	47
DSL65-40-1	22		100	94	87	78	73	67	54
DSL65-40	22		107	101	94	85	80	74	61
DSL65-50-2	30		121	114	105	95	88	80	64
DSL65-50-1	30		128	121	112	102	95	87	71
DSL65-50	30		136	129	119	109	102	94	78
DSL65-60-2	30		150	142	131	118	110	101	81
DSL65-60-1	37		157	149	138	125	117	108	88
DSL65-60	37		164	156	145	132	124	115	95
DSL65-70-2	37		179	169	156	141	132	121	99
DSL65-70-1	37		186	176	163	148	139	128	106
DSL65-70	45	193	183	170	155	146	135	112	
DSL65-80-2	45	207	196	182	164	154	142	116	
DSL65-80-1	45	215	203	189	171	161	149	123	

## 安装图



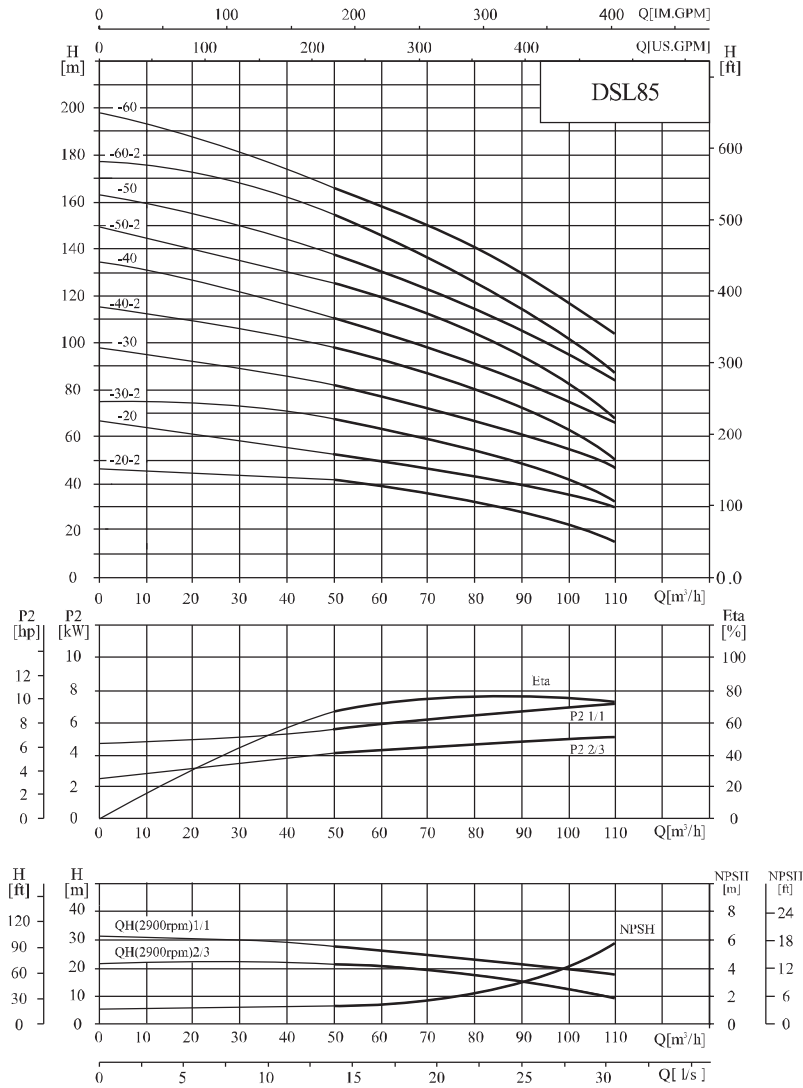
DSL65系列也可按客户要求提供PN25-40/DN100标准法兰。

## 尺寸和重量

型号	尺寸 (mm)					重量 (kg)
	B1	B2	B1+B2	D1	D2	
DSL65-20-1	754	500	1254	304	444	182
DSL65-20	754	500	1254	304	444	182
DSL65-30-2	836	500	1336	304	444	196
DSL65-30-1	836	500	1336	304	444	197
DSL65-30	836	520	1356	304	444	221
DSL65-40-2	919	520	1439	304	444	225
DSL65-40-1	919	520	1439	304	444	258
DSL65-40	919	520	1439	304	444	258
DSL65-50-2	1001	660	1661	400	480	319
DSL65-50-1	1001	660	1661	400	480	319
DSL65-50	1001	660	1661	400	480	320
DSL65-60-2	1084	660	1744	400	480	325
DSL65-60-1	1084	660	1744	400	480	349
DSL65-60	1084	660	1744	400	480	349
DSL65-70-2	1166	660	1826	400	480	353
DSL65-70-1	1166	660	1826	400	480	353
DSL65-70	1166	700	1866	460	520	420
DSL65-80-2	1248	700	1948	460	520	424
DSL65-80-1	1248	700	1948	460	520	424

## 性能曲线

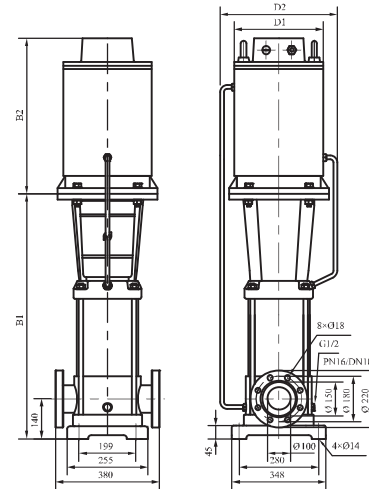
2900rpm



## 性能表

型号	配用电机 (kW)	Q (m³/h)	50	60	70	80	85	90	100	110
DSL85-20-2	11	H (m)	41	39	36	32	30	28	22	15
DSL85-20	15		53	50	47	44	41	40	36	30
DSL85-30-2	18.5		68	65	60	55	52	49	41	32
DSL85-30	22		81	77	72	67	64	62	55	48
DSL85-40-2	30		98	93	87	80	75	72	62	50
DSL85-40	30		110	105	100	92	86	84	76	66
DSL85-50-2	37		126	120	113	104	98	93	81	68
DSL85-50	37		139	131	124	115	110	106	94	83
DSL85-60-2	45		155	148	139	129	122	117	102	86
DSL85-60	45		168	160	150	141	134	130	117	103

## 安装图



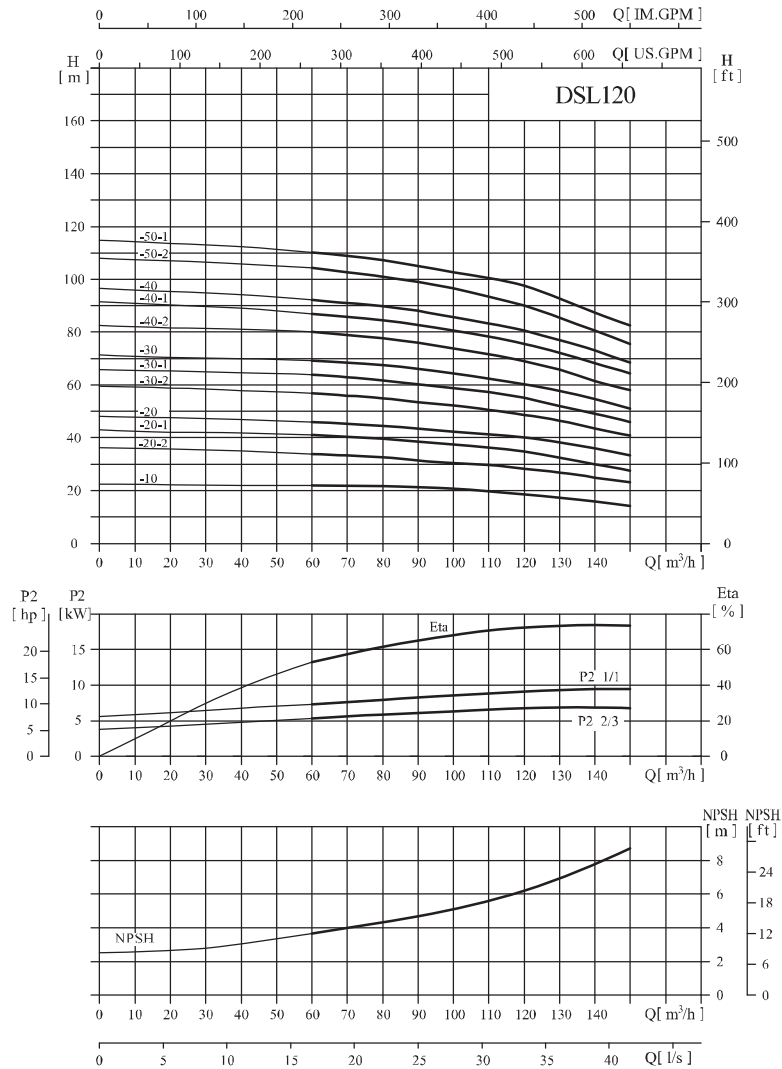
DSL85系列也可按客户要求提供PN25-40/DN100标准法兰。

## 尺寸和重量

型号	尺寸 (mm)					重量 (kg)
	B1	B2	B1+B2	D1	D2	
DSL85-20-2	773	500	1273	304	444	181
DSL85-20	773	500	1273	304	444	192
DSL85-30-2	865	520	1385	304	444	215
DSL85-30	865	520	1385	304	444	252
DSL85-40-2	957	660	1617	400	480	312
DSL85-40	957	660	1617	400	480	312
DSL85-50-2	1049	660	1709	400	480	336
DSL85-50	1049	660	1709	400	480	336
DSL85-60-2	1141	700	1841	460	520	407
DSL85-60	1141	700	1841	460	520	407

## 性能曲线

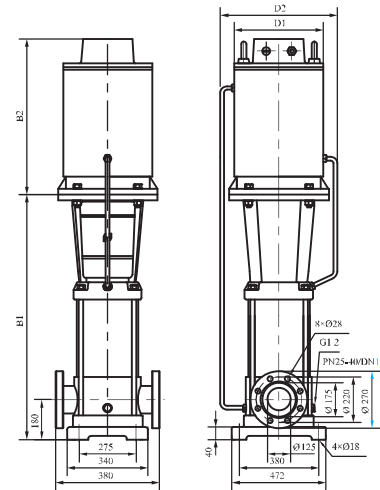
2950rpm



## 性能表

型号	配用电机 (kW)	Q (m³/h)	60	70	80	90	100	110	120	130	140	150
DSL120-10	11	H (m)	22	21.8	21.6	21	20.5	19.5	18.5	17	16	15
DSL120-20-2	15		34	33.6	33	31	30.2	30	28.5	27	25	24
DSL120-20-1	18.5		41	40	39.5	38.5	37	36.5	34.5	32.5	30	27.5
DSL120-20	22		46	45	44.5	43.5	42.4	41	40	38	36	33.5
DSL120-30-2	30		57	56	55	53.5	52	51	49	46.5	43.5	41
DSL120-30-1	30		64	63	62	60	58.5	57.5	55.5	52	49	46
DSL120-30	30		69.5	68.5	67.5	66	64.4	62.5	61	57.5	54.5	51
DSL120-40-2	37		80.5	79	78	76	73.5	72	69	66	61.5	58
DSL120-40-1	37		87	86	84.5	82	80	78	76	72	68	64.5
DSL120-40	45		92.5	91	90	88	85.5	83	81	77	73	68.5
DSL120-50-2	45		104.5	103	101	99	96	93	90	85.5	80.5	75.5
DSL120-50-1	45		110.5	109	107.5	105	102	100	97	92	86.5	83

## 安装图



## 尺寸和重量

型号	尺寸(mm)					重量(kg)
	B1	B2	B1+B2	D1	D2	
DSL120-10	840	500	1340	304	444	230
DSL120-20-2	1000	500	1500	304	444	245
DSL120-20-1	1000	520	1520	304	444	250
DSL120-20	1000	520	1520	304	444	285
DSL120-30-2	1160	660	1820	400	480	360
DSL120-30-1	1160	660	1820	400	480	360
DSL120-30	1160	660	1820	400	480	360
DSL120-40-2	1320	660	1980	400	480	400
DSL120-40-1	1320	660	1980	400	480	400
DSL120-40	1320	700	2020	460	520	460
DSL120-50-2	1480	700	2180	460	520	470
DSL120-50-1	1480	700	2180	460	520	470

空白页

空白页